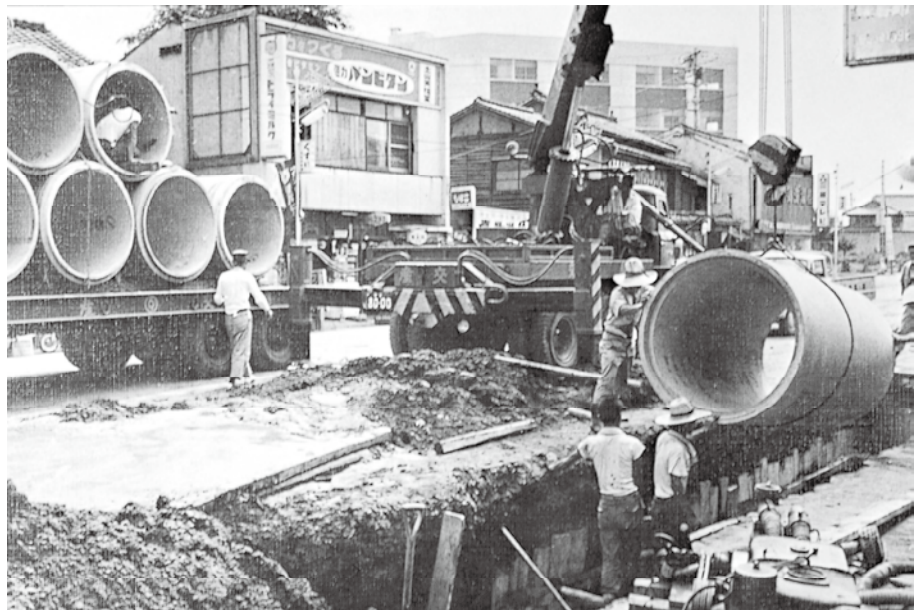


第3章 下水道事業統計



昭和28年6月白川大水害の様子(旧市役所前)



昭和30年代の下水道整備の様子(現在の九州記念病院前)

I 熊本市下水道事業の沿革

1 下水道事業のあゆみ

古くから米作農業を産業の主体としたわが国では、し尿は有用な肥料として最近まで使用され、有価物としてはほぼ完全に農業へ移送されてきました。このことは、廃棄物としていた欧米とは異なり、わが国ではし尿が環境悪化や水質汚濁の原因とはなりません。しかし一面では、下水道の普及の遅れをもたらす原因ともなりました。

明治維新以後、人口の都市集中が始まると生活環境の悪化が顕著化し、度々コレラなどの伝染病が流行したことから、対策として明治 24 年水道法、次いで明治 33 年下水道法が制定されました。しかし、下水道は既に着工していた東京をはじめ、一部都市で市街地の雨、汚水の排除を主眼とした事業が進められたにすぎず、折からの富国強兵政策の推進のなかで経済的な問題から、国家規模での事業推進とはなりません。

第二次世界大戦後、昭和 30 年代後半の飛躍的な経済成長に伴い、その弊害として各種の公害が発生しました。いわゆる水質汚濁を原因とする公害病の水俣病、イタイイタイ病などで、大きな社会問題となりました。一般に公害国会と呼ばれる昭和 45 年国会において、水質汚濁防止法の制定をはじめ公害対策基本法、下水道法等々の改正が行われ公害の発生に歯止めが掛けられました。

この中で下水道法は「公共用水域の水質の保全に資することを目的とする」とされ下水道計画の規模は、各市町村の自由選択ではなく、河川、海湾などに設定された水質基準を達成する事を第一義として、少なくとも市街化区域を網羅して策定する事と義務付けられ水質汚濁防止の決め手として位置付けられました。

このような時代背景のなか、熊本市では第三代辛島格市長が明治 45 年市議会に「上下水道いずれを先行すべきか」について諮問したのに対し、議会は「収入の伴う上水道を先行すべし」と答申し、上水道が着手され下水道整備は見送られました。

その後、大正 13～15 年にかけて腸チフスが流行し、改めて下水道の必要性の認識が高まりました。昭和 2 年には、九州帝国大学教授西田精博士の指導により、当時としてはかなり精度の高い「熊本市改良下水道計画」が完成しました。しかしながら、これも主に経済的な理由により実現に至りませんでした。

第二次世界大戦後の昭和 23 年、戦災復興事業の一環として戦火に見舞われた中心市街地などを対象に面積 278ha、計画人口 48,000 余人で下水道事業がスタートしました。昭和 28 年には全体計画にも着手し、排水面積 2,548ha、計画人口 32 万人、事業費 47 億円として市議会の成案を受けました。

また、同じ昭和 28 年 6 月には白川の氾濫による未曾有の大水害に見舞われ、この水害で市街地が壊滅的な被害を受けたことから、下水道整備への世論が高まり、事業を軌道にのせることが出来ました。

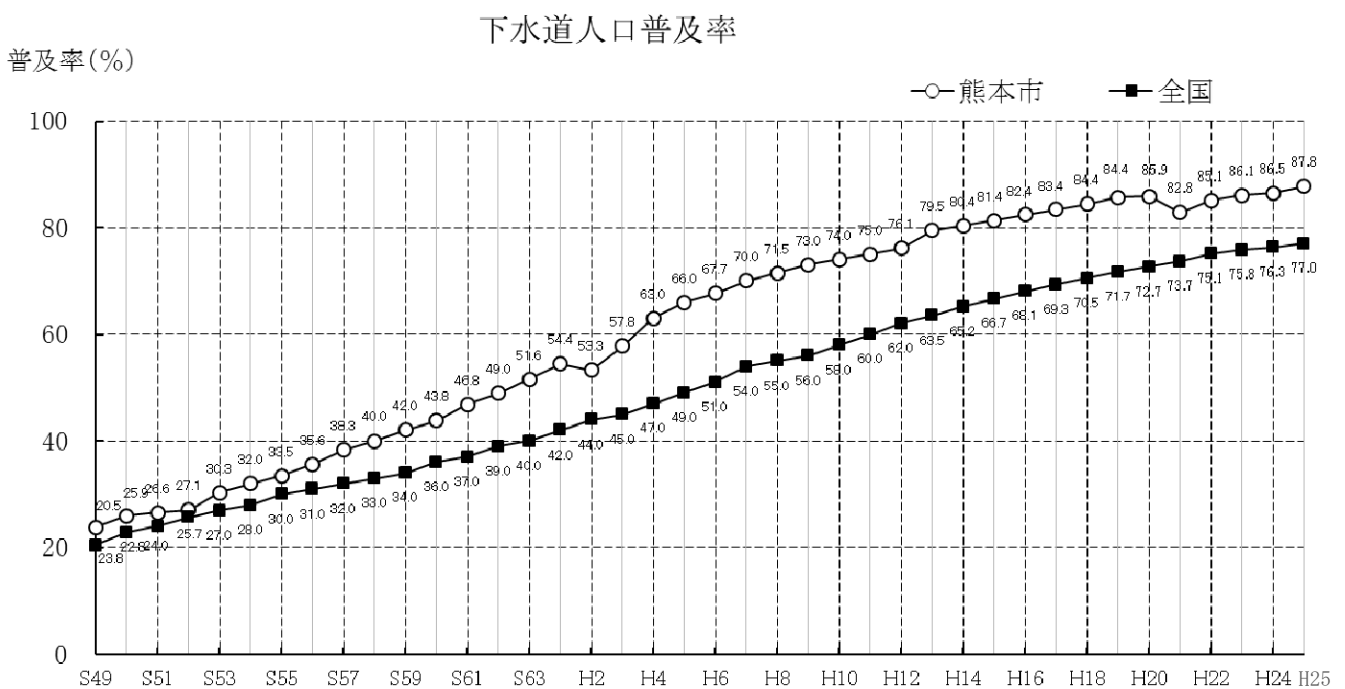
昭和 30 年代には、浸水排除を主眼とした本格的な整備に移行し、さらに公共用水域の水質保全が問われる中、昭和 51 年、それまでの合流式下水道から分流式での整備に転換し、計画区域を随時拡大し、事業を推進していきました。

特に、当時急速な市街化の進展により、熊本市の湧水のシンボリックな存在である江津湖は流域の藻器堀川、健軍川等に流れ込む生活雑排水で水質が悪化し、瀕死の状態に追い込まれ、市民の間で生態系への影響が懸念されるなど、対策が強く求められていました。

そこで、市は官民一丸となつての「江津湖グリーン作戦」を展開し、下水道では江津湖流域内の整備を重点的に行うため、モデル事業の採択を受け、昭和 61 年から平成 2 年までに 500ha 以上の整備を短期間で行いました。これにより、河川・湖の水質が大幅に改善され、藻器堀川では、平成 6 年に鮎の自然遡上も確認されました。

現在、熊本まちづくりの分野別重点プランである「安全で快適な都市基盤の整備」の軸として、市街化区域をベースとした下水道整備を行っており、平成 25 年度末の整備済面積 11,287ha、処理区域内人口 643,344 人、行政人口に対する普及率は 87.8%（外国人登録人口含む）となっています（全国下水道処理人口普及率 77.0%：平成 25 年度末）。人口普及率が 80%を超えた今では、整備区域の拡大とともに維持管理にも重点をおいた事業経営に移行する必要があります。このため、維持管理を計画的に効率よく行い、経営状況を明確にするため、平成 18 年 4 月 1 日から地方公営企業法の一部（財務）を適用し、さらに平成 21 年 4 月 1 日からは、同法の全部を適用するとともに、本市水道局と組織統合し、新たに上下水道局としてスタートしました。

今後は、整備区域の拡大（未普及区域の解消）をはじめ、管渠、処理施設の老朽化に伴う改築・更新や都市化の進展に伴う浸水被害の解消、処理水・汚泥・消化ガスの有効利用等について、平成 23 年度策定した「熊本市上下水道事業経営基本計画」に基づき、計画的かつ効率的に取り組んでいきます。



- * 平成 2 年度、熊本市の普及率の減少は、旧飽託郡 4 町合併による。
- * 平成 21 年度の熊本市の普及率の減少は、旧植木町、旧城南町合併による。
- * 平成 22 年度の全国普及率は、東日本大震災の影響で調査不能な市町村があるため、岩手県・宮城県・福島県の 3 県を除く。
- * 平成 23 年度の全国普及率は、東日本大震災の影響で調査不能な市町村があるため、岩手県・福島県の 2 県を除く。
- * 平成 24 年度、平成 25 年度の全国普及率は、東日本大震災の影響により調査不能な市町村があるため福島県を除く。

2 下水道法認可・都市計画決定の推移

年（西暦）	月	主な事項
昭和 23 （ 1948 ）	12	戦災復興区画整理事業の一環として市役所周辺の市街地に認可を受け、下水道事業に着手 対象面積278ha、対象人口48,886人、事業費167,000千円
25 （ 1950 ）	7	都市計画決定 対象面積44ha
32 （ 1957 ）	1	下水道法変更認可 対象面積640ha、対象人口118,121人、事業費1,316,011千円
	10	都市計画の変更 対象面積2,548ha、対象人口320,000人
37 （ 1962 ）	6	下水道法変更認可 対象面積711ha、対象人口134,298人、事業費2,119,763千円
44 （ 1969 ）	3	下水道法変更認可 対象面積990ha、事業費6,571,833千円 都市計画の変更 対象面積2,612ha、対象人口378,239人
47 （ 1972 ）	7	下水道法変更認可 対象面積1,053ha、事業費11,779,988千円
48 （ 1973 ）		熊本市公共下水道基本計画策定 面積9,772ha
50 （ 1975 ）	1	都市計画の変更 面積2,730ha
	8	下水道法変更認可 対象面積2,260ha、対象人口163,500人、事業費81,542,057千円
55 （ 1980 ）		熊本市公共下水道基本計画変更 面積10,034ha
56 （ 1981 ）	7	都市計画の変更 面積4,735ha
	8	下水道法変更認可 対象面積3,393ha、対象人口242,600人、事業費128,631,657千円
57 （ 1982 ）	9	下水道法変更認可 対象面積3,510ha、対象人口250,000人、事業費145,571,037千円
58 （ 1983 ）	11	都市計画の変更 面積7,218ha（北部流域関連処理区1,652ha含む）
59 （ 1984 ）	1	熊本北部流域関連公共下水道の下水道法認可 対象面積503ha、対象人口31,800人、事業費18,784,000千円
	3	下水道法変更認可（単独公共） 対象面積4,779ha、対象人口318,100人、事業費148,894,437千円

沿下
水
革道

主下
要
水
工
事道

施下
水
設道

維下
持
水
管
理道

排
水
設
備

財下
水
務道

沿下水
草道

主下水
工事道

施下水
設道

維下水
持管
理道

排水
設備

財下水
務道

年（西暦）	月	主な事項
昭和 62（1987）		熊本市公共下水道基本計画変更 面積10,080ha
	9	都市計画の変更 面積7,292ha
	11	下水道法変更認可（単独公共） 対象面積5,013ha、対象人口328,400人、事業費164,927,841千円
63（1988）	2	下水道法変更認可（北部流域関連） 対象面積503ha、対象人口31,800人、事業費20,488,000千円
平成 2（1990）	7	都市計画の変更 面積8,778ha
	11	下水道法変更認可（単独公共） 対象面積6,949ha、対象人口451,200人、事業費230,460,422千円 下水道法変更認可（北部流域関連） 対象面積912ha、対象人口53,000人、事業費29,646,400千円
3（1991）	2	旧飽託4町合併に伴い、北部町下水道計画区域の編入 対象人口65,600人、事業費32,750,628千円
4（1992）	12	都市計画の変更 面積9,392ha
5（1993）	2	下水道法変更認可（北部流域関連） 対象面積1,548ha、対象人口73,100人、事業費44,051,628千円
6（1994）	2	熊本市公共下水道基本計画変更 計画面積12,750ha、計画人口738,628人
	4	都市計画の変更 面積12,389ha
	8	下水道法変更認可（単独公共） 対象面積8,899ha、対象人口522,400人、事業費310,330,904千円
	9	武蔵ヶ丘処理区の廃止（63ha）、北部流域関連処理区に編入 下水道法変更認可（北部流域関連） 対象面積2,306ha、対象人口101,600人、事業費65,678,799千円
8（1996）	12	下水道法変更認可 対象面積8,932ha、対象人口515,700人、事業費319,001,121千円
10（1998）	8	都市計画の変更 西部浄化センター放流渠
12（2000）	3	処理水再利用基本計画策定
13（2001）	3	下水道法変更認可 対象面積8,932ha、対象人口515,700人、事業費350,443,200千円
	7	熊本市公共下水道基本計画変更 計画面積12,280ha、計画人口718,000人

年（西暦）	月	主な事項
平成 15 （ 2003 ）	3	下水道法変更認可 処理水再利用計画
	10	都市計画の変更 面積 汚水12,511ha、雨水12,455ha
	11	下水道法変更認可（単独公共） 対象面積8,859ha、対象人口516,450人、事業費418,471,651千円 下水道法変更認可（北部流域関連） 対象面積2,278ha、対象人口122,710人、事業費61,720,293千円
17 （ 2005 ）	7	下水道法変更認可（単独公共） 対象面積8,859ha、対象人口516,450人、事業費419,450,851千円 合流式下水道改善計画の追加
	12	下水道法変更認可（単独公共） 対象面積8,859ha、対象人口516,450人、事業費420,885,851千円 南部浄化センター汚泥焼却炉（1号炉）の廃止 下水汚泥乾燥施設の東部環境工場への設置
19 （ 2007 ）	7	下水道法変更認可（北部流域関連） 対象面積2,278ha、対象人口123,000人、事業費58,867,263千円
20 （ 2008 ）	10	旧富合町との合併に伴い富合処理区域の編入
21 （ 2009 ）	3	熊本市公共下水道基本計画変更 計画面積（熊本市12,280ha＋旧富合町425ha）12,705ha 計画人口（熊本市706,000人＋旧富合町9,000人）715,000人 事業費（628,411,000千円＋16,279,600千円） 下水道法変更認可 計画面積（熊本市11,136.1ha＋旧富合町220.8ha）11,356.9ha 計画人口（熊本市639,450人＋旧富合町4,640人）642,090人 事業費（420,885,851千円＋7,859,269千円）
22 （ 2010 ）	2	都市計画の変更 面積 汚水12,511ha 雨水12,457ha (加勢川第6排水区 雨水調整池追加)
	3	熊本市公共下水道基本計画変更 計画目標年次 平成32年→平成40年 人口減少及び社会情勢の変化に伴うフレーム・原単位の変更
	3	下水道法認可変更 対象面積 汚水9,947ha、対象人口526,870人 事業費375,624,051千円 ポンプ施設 花畑ポンプ場 廃止 新花畑ポンプ場 追加 処理施設 中部浄化センターに消化ガス発電設備を追加 東部浄化センターに高度処理施設を追加 南部浄化センターに汚泥固形燃料化施設を追加

沿下水
革道
主下水
要工
事道
施下水
設道
維下水
持管
理道
排水
設備
財下水
務道

沿下
水
草道

主下
要
工
水道

施下
水
設
道

維下
持
水
管
理
道

排
水
設
備

財下
水
務
道

年(西暦)	月	主な事項
		<p>貯留施設 中部浄化センター、東部浄化センター、及び坪井ポンプ場に 雨水滞水池を追加 植木町・城南町と合併 計画面積(熊本市12,705ha+旧植木町423ha+旧城南町550ha) 13,678ha 計画人口(熊本市647,000人+旧植木町14,600人+旧城南町16,400人) 678,000人 事業費(熊本市256,473,572千円+旧植木町6,615,600千円+ 旧城南町9,464,000千円)272,553,172千円</p>
22(2010)	4	<p>下水道法認可変更(北部流域関連) 対象面積 2,315ha、対象人口120,600人、事業費53,758,917千円</p>
23(2011)	2	<p>都市計画法認可変更(北部流域関連) 対象面積 2,285ha、対象人口119,200人、事業費53,285,737千円</p>
23(2011)	3	<p>下水道法認可変更(単独公共:城南町) 対象面積 436ha、対象人口11,300人、事業費13,584,550千円</p>
23(2011)	3	<p>下水道法認可変更(流域関連:植木町) 対象面積 215ha、対象人口7,500人、事業費5,973,300千円</p>
24(2012)	2	<p>下水道法認可変更(単独公共) 処理・排水区域の変更 面積 汚水9,497ha、雨水8,975ha (坪井川第3排水区 雨水調整地追加) 管渠延長の変更 延長 汚水226,990m(新花畑P、内田Pによる変更) 合流 7,130m(新花畑Pによる変更) 雨水108,370m(加勢川第6排水区による変更) ポンプ施設 内田ポンプ場(汚水)追加 貯留施設 坪井ポンプ場 雨水滞水池 削除 加勢川第6排水区 雨水調整池 変更 坪井川第3排水区 雨水調整池 追加 対象面積9496.1ha、対象人口526,870人、事業費390,177,426千円</p>
24(2012)	3	<p>熊本市公共下水道全体計画変更 計画目標年次 平成40年度 計画区域面積 13,724ha 計画処理人口 666,300人</p>
24(2012)	3	<p>都市計画の変更 熊本都市計画下水道の変更 汚水 約13,233ha(排水区域の変更、植木ポンプ場の名称変更) 雨水 約12,812ha</p>
26(2014)	3	<p>下水道法事業計画変更(単独公共) 処理・排水区域の変更 面積 汚水10,106ha、雨水9,352ha 管渠延長の変更</p>

年（西暦）	月	主な事項
		<p>延長 汚水251,990m 合流 7,130m 雨水114,530m 対象人口535,650人、事業費426,706,276千円</p> <p>下水道法事業計画変更（北部流域関連） 処理・排水区域の変更 面積 2,631ha 管渠延長の変更 延長 汚水58,580m 処理人口125,700人、事業費62,484,996千円</p> <p>下水道法事業計画変更（他団体接続：富合町） 処理・排水区域の変更 面積 288.8ha 管渠延長の変更 延長 12,640m 対象人口4,750人、事業費10,036,007千円</p>

沿下
水
革道

主下
要
水
工
事道

施下
水
設道

維下
持
水
管
理道

排
水
設
備

財下
水
務道

3 全体計画

(1) 計画区域

将来の都市像の予想に基づく今後の下水道整備のあり方を検討するため、平成40年度を目標とした熊本市公共下水道全体計画の見直しを平成24年度に策定した。

本市の公共下水道は、平成22年3月に合併した旧城南町・旧植木町を加えた市域(38,954ha)のうち、市街化区域を中心に周辺集落を含めた区域を全体計画区域(13,724ha)と定めている。この基本計画区域を中部・東部・南部・西部・北部・河内・富合・城南及び植木の9つの処理区分に分割し、効率的に整備を行い、その他の市域を農業集落排水事業及び合併処理浄化槽設置事業で整備を行なうこととしている。また、計画区域のうち河内処理区を除く8つの処理区においては供用を開始している。

《全体計画》

区	分	基本計画	排除方式
中部処理区	処理面積 (ha)	1,548	合流 (6,433ha)
	処理人口 (人)	85,000	
	汚水ポンプ (箇所)	3	分流 (9,055ha)
	雨水ポンプ (箇所)	3	
	汚水・雨水ポンプ (箇所)	2	
東部処理区	処理面積 (ha)	4,352	合流 (2,166ha)
	処理人口 (人)	263,200	
	汚水ポンプ (箇所)	13	分流 (4,136ha)
	雨水ポンプ (箇所)	—	
	汚水・雨水ポンプ (箇所)	1	
南部処理区	処理面積 (ha)	1,844	分流
	処理人口 (人)	90,900	
	汚水ポンプ (箇所)	5	
	雨水ポンプ (箇所)	—	
	汚水・雨水ポンプ (箇所)	1	
うち杉島処理分区	処理面積 (ha)	32.20	分流 (緑川以北)
	処理人口 (人)	400	
	汚水ポンプ (箇所)	—	
	雨水ポンプ (箇所)	—	
西部処理区	処理面積 (ha)	2,128	分流
	処理人口 (人)	74,800	
	汚水ポンプ (箇所)	4	
	雨水ポンプ (箇所)	1	
河内処理区	処理面積 (ha)	81	分流
	処理人口 (人)	4,200	
	汚水ポンプ (箇所)	—	
	雨水ポンプ (箇所)	—	
富合処理区	処理面積 (ha)	410	分流 (宇土市終末処理場へ)
	処理人口 (人)	6,400	
	汚水ポンプ (箇所)	1	
	雨水ポンプ (箇所)	—	
城南処理区	処理面積 (ha)	556	分流
	処理人口 (人)	14,400	
	汚水ポンプ (箇所)	—	
	雨水ポンプ (箇所)	—	
小計	処理面積 (ha)	10,919	
	処理人口 (人)	538,900	
北部処理区 (北部流域関連)	処理面積 (ha)	2,355	分流
	処理人口 (人)	113,200	
	汚水ポンプ (箇所)	5	
	雨水ポンプ (箇所)	—	
植木処理区 (北部流域関連)	処理面積 (ha)	450	分流
	処理人口 (人)	14,200	
	汚水ポンプ (箇所)	1	
	雨水ポンプ (箇所)	—	
小計	処理面積 (ha)	2,805	
	処理人口 (人)	127,400	
合計	処理面積 (ha)	13,724	
	処理人口 (人)	666,300	

(2) 計画汚水量

上水道の給水計画、土地利用形態等を考慮し、生活汚水量、営業排水量、その他汚水量、地下水量及び工場排水量に区分し、それぞれの水量を積み上げて算出した。

《処理区別計画汚水量》

		処理区名	中部 処理区	東部 処理区	南部 処理区	西部 処理区	北部 処理区	河内 処理区	富合 処理区	植木 処理区	城南 処理区	合 計	
		処理面積 (ha)	1,548	4,352	1,844	2,128	2,355	81	410	450	556	13,724	
		処理人口 (人)	85,000	263,200	90,900	74,800	113,200	4,200	6,400	14,200	14,400	666,300	
計 画 汚 水 量	生活 汚 水 量	日 平 均	21,250	65,800	22,730	18,710	28,350	1,050	1,600	3,550	3,600	166,640	
		日 最 大	28,050	86,860	28,180	23,190	35,090	1,300	1,980	4,400	4,460	213,510	
		時間最大	42,500	131,600	42,730	35,160	53,210	1,970	3,010	6,670	6,770	323,620	
	営 業 汚 水 量	日 平 均	17,240	21,060	7,260	3,620	6,060	380	260	430	430	56,740	
		日 最 大	23,010	26,320	8,170	4,500	7,250	460	320	430	430	70,890	
		時間最大	35,300	39,480	12,710	6,440	10,850	670	450	710	720	107,330	
	そ の 他 汚 水 量	日 平 均	—	800	—	900	—	—	240	—	—	—	1,940
		日 最 大	—	800	—	1,200	—	—	240	—	—	—	2,240
		時間最大	—	3,800	—	1,700	—	—	480	—	—	—	5,980
	地 下 水 量	日 平 均	7,540	23,690	5,450	3,870	6,740	250	320	710	720	720	49,290
		日 最 大	7,540	23,690	5,450	3,870	6,740	250	320	710	720	720	49,290
		時間最大	7,540	23,690	5,450	3,870	6,740	250	320	710	720	720	49,290
	工 場 排 水 量	日 平 均	4,690	5,050	9,550	1,280	6,170	—	200	770	750	750	28,460
		日 最 大	4,690	5,050	9,550	1,280	6,170	—	200	770	750	750	28,460
		時間最大	9,380	10,100	19,100	2,560	12,340	—	400	1,540	1,500	1,500	56,920
合 計	日 平 均	50,720	116,400	44,990	28,380	47,320	1,680	2,620	5,460	5,500	5,500	303,070	
	日 最 大	63,290	142,720	51,350	34,040	55,250	2,010	3,060	6,310	6,310	6,360	364,390	
	時間最大	94,720	208,670	79,990	49,730	83,140	2,890	4,660	9,630	9,710	9,710	543,140	
採 用 値	日 平 均	50,800	116,400	45,000	28,400	47,400	1,700	2,700	5,500	5,500	5,500	303,400	
	日 最 大	63,300	142,800	51,400	34,100	55,300	2,100	3,100	6,400	6,400	6,400	364,900	
	時間最大	94,800	208,700	80,000	49,800	83,200	2,900	4,700	9,700	9,800	9,800	543,600	

沿下水
草道
主下水
工事
水道
施下水
設備
維下水
持管
理道
排水
設備
財下水
務道

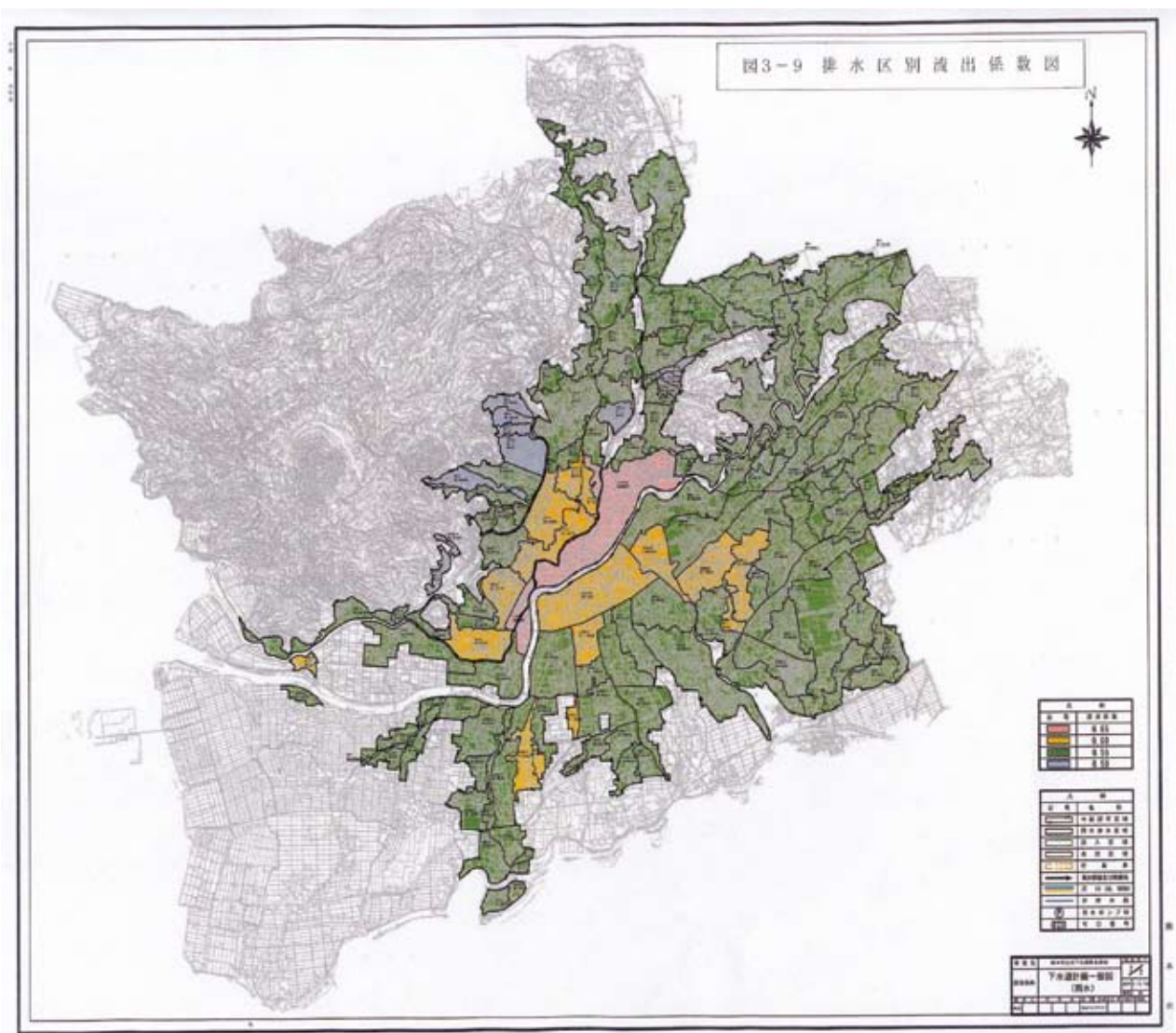
(3) 計画雨水量

熊本市では、最低限の対応として地域への重大な被害の発生は回避するべく、過去の大水害発生時の時間最大降雨量を目安に確率年を設定した。具体的には昭和28年の白川大洪水（59.2mm/時）及び昭和55年の8.30水害（56.0mm/時）の時間雨量を目安とし、10分間雨量20mm、1時間雨量60mmの降雨に対応可能な施設計画とするべく、確率年を5年と設定した。

確率年	5年確率	※城南は7年確率
確率強度公式	$I=6,060/t+41$ (60mm/時) *注1	$I=7,270/t+47$

(注1) 採用時間雨量強度公式は、岩井法による10分、60分の確率雨量（試料：熊本地方気象台S.16～H.10の58年間）から最小二乗法により算出した値を採用した。

河川流域ブロック別流出係数 *注2



(注2) 雨水渠設計に用いる流出係数は地域特性を考慮して必要に応じ排水区（吐口）単位に決定するものとする。

4 全体計画と事業計画

熊本市の将来の都市像を想定し、将来的な下水道整備の計画として「全体計画」を定めています。
 全体計画の区域のうち、下水道法に基づく予定処理区域の下水道整備を進めています。昭和23年278haでスタート以来区域の拡大を重ね、平成26年3月に事業計画変更された区域面積は13,026haであり、整備済み面積は11,287haとなっています。この区域について、早期整備完了を目指し事業を進めています。

	全体計画 (最新計画変更 H25年3月)			事業計画 (最新事業計画変更 H26年3月)		
	面積(ha)	人口(人)	水量(m ³ /日)	面積(ha)	人口(人)	水量(m ³ /日)
中部	1,548	85,000	63,300	1,548	87,140	64,800
東部	4,352	263,200	142,800	4,352	270,000	146,300
南部	1,844	90,900	51,400	1,844	93,530	52,600
うち杉島処理区分	32.2	400	160	32.2	430	190
西部	2,128	74,800	34,100	1,863.4	71,180	31,400
河内	81	4,200	2,100	-	-	-
富合	410	6,400	3,100	288.8	4,750	2,400
城南	556	14,400	6,400	499	13,800	6,200
小計	10,919	538,900	303,200	10,395.2	540,400	303,700
熊本(北部流域関連)	2,355	113,200	55,300	2,323.6	115,300	56,200
植木(北部流域関連)	450	14,200	6,400	307.2	10,400	4,900
小計	2,805	127,400	61,700	2,630.8	125,700	61,100
合計	13,724	666,300	364,900	13,026	666,100	364,800

沿下水
革道

主下
要水
工事
水道

施下
水
設道

維下
持水
管理
水道

排
水
設
備

財下
水
務道

5 下水道関連年表

	年（西暦）	月	主な事項
沿下 水 草道	明治 45（1912）	12	第3代 辛島 格市長「上水道・下水道いずれかを先に実施すべきか」市議会に諮問
	大正 2（1913） 13（1924）	4	上記諮問に対し「収入の伴う上水道を先行するを可とする」との市議会答申 腸チフスの流行により、下水道の必要性の認識高まる（～T15）
主下 要 水 工 事 道	昭和 2（1927）	5	九州帝大教授西田精博士の指導を受け、熊本市改良下水道の調査着手
	6（1931）	3	調査報告書完成。熊本市改良下水道計画ができたが、事業費は400万円の巨額を要するため、財政上の理由により事業は実現せず。
	23（1948）	12	戦災復興区画整理事業の一環として市役所周辺の市街地に認可を受け 下水道に着手。対象面積278ha、対象人口48,886人、事業費167千円。
	33（1958）	4	下水道課新設 職員25人
	34（1959）	8	下水道使用料改定
	35（1960）	5	下水道使用料徴収開始
	37（1962）		西部汚水処理場の建設に着手
	43（1968）	1	西部汚水処理場の処理開始、熊本市水洗便所改造資金貸付規則施行
	44（1969）	8	下水道事業受益者負担金徴収開始
	45（1970）	5	下水道課を下水道管理課と下水道建設課に分割 職員100人
施下 水 設 道	46（1971）	8	秋津下水処理場の建設に着手
		3	熊本市下水道条例公布（同名の旧条例は廃止）
		4	同条例施行
		9	機構改革に伴い下水道部に昇格 職員113人 下水道管理課・下水道建設課・西部汚水処理場にて構成
維下 持 水 管 理 道	47（1972）	4	「熊本市共同排水設備助成規則」公布、施行
		11	下水道部に秋津下水処理場を新設
		12	下水道部を再編成 職員113人 下水道建設課を下水道建設課と下水道計画課に分割
			西部汚水処理場を蓮台寺下水処理場に改称 秋津下水処理場の処理開始
排 水 設 備	48（1973）	12	熊本市生活扶助世帯水洗便所改造助成規則公布、施行
	50（1975）		蓮台寺下水処理場を農業用水再利用へ実用化する試験に着手
		12	熊本市都市計画下水道受益者負担に関する条例公布
	51（1976）	4	同条例施行
財下 水 務 道		10	下水道使用料改定
	53（1978）	7	私道に対する公共下水道布設取扱要綱制定
	54（1979）	12	熊本市生活保護世帯水洗便所改造助成金交付規則公布
	55（1980）	1	同規則施行
	57（1982）		蓮台寺処理場処理水農業用水再利用に向け現地実証試験開始（～S59）
	57（1982）	9	川尻下水処理場の建設に着手
	59（1984）	4	下水道使用料改定
		8	熊本北部流域関連公共下水道の建設着手
	60（1985）		蓮台寺処理場処理水の農業用水再利用実用化 対象田225ha、対象戸数529戸 供給水量25,000～30,000m ³ /日（6月中旬～10月中旬） アピール下水道「水前寺、江津湖クリーン作戦」採択 （モデル期間 昭和61年度～平成2年度）
	62（1987）	3	川尻下水処理場処理開始
63（1988）	9	川尻下水処理場 汚泥焼却炉の建設に着手	
平成 元（1989）	1	下水道使用料改定	
	3	熊本北部流域下水道浄化センターの処理開始	
	5	川尻下水処理場汚泥焼却炉（30t/日）運転開始	
2（1990）	8	小島下水処理場の建設に着手	

年(西暦)	月	主な事項
平成 2 (1990)	12	各処理場の名称変更 蓮台寺下水処理場 → 中部浄化センター 秋津下水処理場 → 東部浄化センター 川尻下水処理場 → 南部浄化センター 小島下水処理場 → 西部浄化センター
3 (1991)	9	下水道資料展示コーナー開設(東部浄化センター内)
4 (1992)	4	下水道技術センター設立
	5	楠団地処理場 用地所管替え 6,136.44㎡(教育委員会施設課)
	9	南部浄化センター2号汚泥焼却炉建設開始
5 (1993)	1	中部浄化センター処理水の蓮根栽培用水利用への実用化試験に着手
	6	下水道使用料改定
6 (1994)	11	下水道施設改築基本計画策定
7 (1995)	1	武蔵ヶ丘団地処理場の廃止(処理場敷地4,040㎡) 北部流域関連処理区へ切り替え
	4	私道に対する公共下水道布設取扱要綱改定
	6	南部浄化センター2号汚泥焼却炉(50t/日)運転開始
8 (1996)	6	熊本市西部浄化センター処理水放流及び水産振興検討委員会設置
9 (1997)	1	下水道台帳システム事前調査着手
	5	下水道使用料改定
10 (1998)	3	西部浄化センター処理水放流の関係7漁業協同組合と覚書締結
	9	下水道着手50周年記念行事
12 (2000)	9	建設大臣賞「甦る水100選」に「甦れ江津湖、下水道クリーン作戦」が選ばれ受賞
13 (2001)	4	下水道使用料改定
14 (2002)	3	西部浄化センター処理開始 (当初より運転管理業務は民間へ委託)
15 (2003)	11	下水道施設改築基本計画(変更)策定
16 (2004)	3	新世代下水道支援事業 水環境創造事業 水循環再生型採択 加勢川第6排水区(東町地区雨水貯留浸透事業) “ウォーター・コントロール・スクラム事業” (実施期間 平成16年度～平成19年度)
	6	熊本市下水道事業運営審議会の設置
17 (2005)	3	合流式下水道緊急改善計画承認
	4	熊本市下水道事業「中・長期経営計画」に関する意見書答申
	6	地域再生計画認定 “熊本市「水と緑の都」水循環再生計画” (事業期間 平成17年度～平成21年度)
	8	熊本市下水道事業「中・長期経営計画」の策定
	11	下水道使用料改定
	12	熊本市下水道事業の設置等に関する条例公布
18 (2006)	3	下水道施設改築基本計画の一部変更 1号焼却炉(汚泥乾燥施設)の改築更新の追加 施設改築計画の計画年次、工事費の見直し 熊本市下水道事業会計規則公布
	4	熊本市下水道事業の設置等に関する条例施行 熊本市下水道事業会計規則施行(地方公営企業法の一部(財務)適用)
19 (2007)	12	熊本市下水道事業の設置等に関する条例の一部を改正する条例公布
20 (2008)	3	下水道施設改築基本計画の一部変更
	9	南部浄化センター1号汚泥焼却炉運転停止(廃止)
	11	浸水対策重点6地区の整備計画の承認 汚泥処理処分計画の見直し承認(ゴミ混焼→燃料化リサイクル率100%)

沿下
水
革道

主下
要水
工事
水道

施下
水
設道

維下
持水
管
理道

排
水
設
備

財下
水
務道

年（西暦）	月	主な事項
平成 21（2009）	4	熊本市水道事業等及び下水道事業の設置等に関する条例施行 熊本市下水道事業の設置等に関する条例廃止 （地方公営企業法の全部適用・上下水道局の設置） 河川課へ下水道事業（雨水）の移管 南部浄化センターの運転管理業務の民間委託を開始
	6	熊本市合流式下水道緊急改善計画 同意 熊本市水道事業等及び下水道事業の設置等に関する条例の一部改正 （旧富合町の基本計画見直しに伴う変更）
	9	下水道使用料改定
22（2010）	1	熊本市下水道事業 「中・長期経営計画」 の策定見直し
	3	熊本市水道事業等及び下水道事業の設置等に関する条例の一部改正 （城南町、植木町の合併に伴う変更）
	4	検針・収納整理・転居等清算業務の民間委託を開始
	6	熊本市水道事業等及び下水道事業の設置等に関する条例の一部改正 （熊本市、旧城南町の基本計画見直しに伴う変更）
23（2011）	3	東日本大震災被災地支援活動（下水道施設被災状況調査）
24（2012）	1	「横手の井芹川旧河川」が熊本水遺産に登録される
	3	熊本市水の科学館が下水道に関する展示も加えリニューアルオープン 「熊本市上下水道事業経営基本計画」策定 熊本市下水道長寿命化計画（中部処理区：城東D地区）策定
	4	政令指定都市移行等に伴う機構改革（部制の廃止など）
	7	九州電力によるセーフティネットとしての計画停電の準備
	12	九州北部豪雨災害によりマンホールポンプ場（吉原町・龍田陳内4丁目）浸水被害
25（2013）	12	熊本市公共下水道施設長寿命化計画（第1期：浄化センター・ポンプ場）策定
	3	熊本市下水道総合地震対策計画 策定 「熊本市下水道事業基本計画」策定
	4	南部浄化センター内において下水汚泥固形燃料化施設の運用を開始 中部浄化センターにおいて消化ガス発電事業を開始 東部浄化センターの運転管理業務の民間委託を開始 窓口収納業務の民間委託を開始
	11	上下水道総合管理システムが稼働
	12	熊本市下水道長寿命化計画（中部処理区：城南C・E地区）策定 熊本市公共下水道施設長寿命化計画（第1期：浄化センター・ポンプ場）第1回変更
26（2014）	3	新庁舎開所・業務開始 新花畑ポンプ場供用開始（汚水ポンプ4台、雨水ポンプ2台）
	4	下水道使用料算定方法の改定（平成26年7月徴収分より）

沿下水
革道
主下
要水
工道
水道
施下水
設道
維下水
持管
理道
排水
設備
財下水
務道

沿下
水
革道

主下
要水
工事道

施下
水
設道

維下
持水
管
理道

排
水
設
備

財下
水
務道

6 下水道事業主要指標總括表

年度	区分	行政区域内	处理区域内	普及率	水人	洗化	水洗化率	市域面積	整備	普及率
		人 (A)	人 (B)	(B/A) %	人 (C)	口 (C/B) %	(D) ha	積 (E) ha	(E/D) %	
昭和 23		252,547	45	0.02					0.31	
24		258,791	131	0.05					1	
25		267,506	232	0.09					2	
26		275,424	378	0.14					3	
27		274,343	1,195	0.44					8	
28		296,347	1,405	0.47					10	
29		319,622	4,467	1.40					31	
30		333,251	4,553	1.37					31	
31		347,040	6,802	1.96					48	
32		353,099	7,860	2.23					56	
33		362,166	8,816	2.43					64	
34		365,388	10,325	2.83					77	
35		368,854	14,003	3.80					103	
36		371,952	21,436	5.76					155	
37		379,175	34,054	8.98					247	
38		387,361	39,063	10.08					283	
39		396,734	41,458	10.45					306	
40		407,279	43,721	10.73				17,172	325	1.89
41		415,668	48,520	11.67				17,172	364	2.12
42		426,630	52,751	12.36				17,172	401	2.33
43		432,716	57,011	13.18				17,172	434	2.53
44		434,596	60,979	14.03				17,172	465	2.71
45		443,557	70,135	15.81				17,172	534	3.11
46		447,200	83,756	18.73				17,172	634	3.69
47		461,127	92,785	20.12				17,172	711	4.14
48		468,431	108,100	23.08				17,172	891	5.19
49		477,450	116,481	24.40				17,172	952	5.54
50		489,561	131,700	26.90				17,172	1,065	6.20
51		496,891	136,900	27.55				17,172	1,142	6.65
52		504,401	145,300	28.81				17,172	1,262	7.35
53		510,339	159,700	31.29				17,172	1,433	8.34
54		516,298	170,200	32.97				17,172	1,573	9.16
55		525,679	181,000	34.43				17,172	1,719	10.01
56		532,023	194,400	36.54				17,172	1,895	11.03
57		538,025	211,000	39.22	167,792	79.52		17,172	2,201	12.82
58		544,334	224,500	41.24	179,074	79.77		17,172	2,425	14.12
59		550,318	237,400	43.14	196,032	82.57		17,172	2,673	15.56
60		554,062	248,100	44.78	212,804	85.77		17,172	2,908	16.93
61		549,904	306,900	55.81	238,962	77.86		17,173	3,911	22.77
62		554,904	321,200	57.88	253,967	79.07		17,173	4,220	24.57
63		561,103	339,660	60.53	269,361	79.30		17,173	4,591	26.73
平成 元		565,676	360,410	63.71	284,722	79.00		17,173	5,066	29.50
2		617,160	321,128	52.03	298,328	92.90		26,621	6,134	23.04
3		621,929	342,613	55.09	317,944	92.80		26,621	5,800	21.79
4		627,542	382,243	60.91	354,721	92.80		26,621	6,338	23.81
5		627,919	411,565	65.54	375,323	91.19		26,621	6,676	25.08
6		633,644	431,388	68.08	393,426	91.20		26,621	6,900	25.92
7		637,670	442,309	69.36	410,307	92.76		26,625	7,271	27.31
8		640,889	454,950	70.99	424,308	93.26		26,625	7,652	28.74
9		644,114	474,075	73.60	440,415	92.90		26,625	7,979	29.97
10		647,348	488,919	75.53	454,694	93.00		26,625	8,167	30.67
11		650,015	500,679	77.03	465,630	93.00		26,673	8,340	31.27
12		653,748	508,420	77.77	470,797	92.60		26,673	8,609	32.28
13		666,795	519,768	77.95	483,384	93.00		26,673	8,644	32.41
14		659,453	526,666	79.86	495,066	94.00		26,677	8,912	33.41
15		660,539	534,641	80.94	507,375	94.90		26,706	9,015	33.76
16		661,406	541,918	81.93	517,532	95.50		26,708	9,132	34.19
17		658,467	548,671	83.33	524,858	95.66		26,631	9,263	34.78
18		659,329	556,516	84.41	533,698	95.90		26,722	9,458	35.39
19		663,252	564,617	85.13	540,846	95.79		26,723	9,465	35.42
20		672,609	578,074	85.95	554,431	95.91		28,682	10,107	35.24
21		727,955	602,566	82.78	576,987	95.75		38,953	10,604	27.22
22		729,048	620,130	85.06	597,493	96.35		38,953	10,793	27.71
23		729,189	628,728	86.22	607,492	96.62		38,954	10,925	28.05
24		731,815	633,038	86.50	612,514	96.76		38,954	11,112	28.53
25		732,877	643,344	87.78	622,006	96.68		38,954	11,287	28.98

浄化センター (市営のみ) 箇所	ポンプ場数 (中継ポンプ場) 箇所	ポンプ場数 (雨水ポンプ場) 箇所	マンホール数 箇所	汚水・雨水 ます数 箇所	管きよ長 延 km	年間処理水量 (市営浄化センターのみ) m ³	下水道使用料 (税抜) 円
					0.1		
					0.2		
					0.5		
					0.7		
					2.2		
					2.7		
					7.3		
					7.5		
					11.7		
					14.7		
					17.5		
					22.2		
					28.6		
					43.7		
					56.0		10,942,858
					65.5		17,961,869
					72.4		25,941,906
2					77.2		25,767,321
2					86.4		30,099,205
2					96.9		34,923,655
2					108.4		37,404,424
2					120.5		43,121,164
2	1				144.1		46,747,819
2	1				173.7		52,941,343
2	2				196.5		54,147,824
2	2				241.3		77,777,475
2	5				256.6		88,352,505
2	5		8,240	25,816	282.7	35,179,120	100,792,690
2	5		8,728	27,039	299.2	36,135,000	240,008,861
2	5		9,438	29,032	324.2	37,230,000	402,243,536
2	6		10,813	32,619	372.8	33,360,000	413,944,393
2	8		11,768	35,231	410.8	42,282,000	422,998,228
3	10		12,443	36,972	436.2	42,746,000	445,790,648
3	10		13,530	40,103	476.0	42,141,000	474,426,596
3	11		15,044	44,321	529.8	37,975,000	495,049,975
3	13		16,449	47,805	573.6	44,160,000	530,872,883
3	16		17,852	51,930	621.5	44,241,000	862,485,897
3	16		19,254	56,115	674.3	46,522,000	1,000,789,145
3	16		20,570	59,823	737.8	50,284,000	1,055,079,469
3	20		21,942	64,004	797.4	54,723,000	1,092,186,887
3	21		23,401	67,817	866.1	58,002,000	1,172,148,646
3	23		25,770	75,001	962.9	55,856,000	2,333,265,803
3	25		28,561	81,859	1,137.4	59,590,000	2,425,897,467
3	25		31,577	89,103	1,244.2	69,164,000	2,503,946,503
3	25		34,460	95,520	1,346.8	64,031,000	2,614,009,670
3	26		36,472	100,443	1,419.0	74,807,000	3,273,000,451
3	28		37,711	103,305	1,469.0	65,431,000	3,882,235,396
3	29		39,518	107,363	1,558.1	69,786,000	4,026,268,241
3	30		41,973	112,335	1,639.4	72,394,000	4,149,697,162
3	32	1	44,651	117,088	1,720.6	75,150,000	5,614,091,366
3	32	1	45,837	119,531	1,778.2	74,934,000	6,330,344,739
3	32	1	47,526	122,947	1,833.0	74,781,575	6,288,575,802
3	32	2	49,520	127,045	1,891.0	77,109,957	6,520,593,254
4	33	2	50,426	129,020	1,901.2	71,399,540	8,355,009,037
4	34	2	51,947	132,142	1,971.1	75,422,184	9,096,531,829
4	34	2	53,519	134,868	2,004.3	82,273,508	9,177,024,910
4	35	2	54,434	137,174	2,038.6	79,269,597	9,292,496,807
4	35	2	55,326	139,740	2,076.7	77,372,771	7,497,575,485
4	35	2	56,318	141,930	2,109.1	82,117,675	10,675,784,636
4	36	2	57,600	145,163	2,157.1	77,304,556	10,643,917,656
4	37	2	58,659	147,114	2,234.5	78,324,997	10,511,887,512
5	37	2	60,065	149,175	2,351.5	74,509,991	10,502,195,425
5	37	2	61,377	151,061	2,396.3	77,673,525	10,569,505,321
5	37	2	62,912	152,764	2,426.6	79,968,322	10,546,380,767
5	37	2	64,536	154,592	2,467.7	78,127,112	10,514,913,767
5	38	2	65,984	155,948	2,511.5	77,260,777	10,577,867,349

沿下水
革道

主下水
要工
事道

施下水
設道

維持管
理道

排水
設備

財下水
務道

Ⅱ 主要工事

1 建設改良工事の概況（1件5,000万円以上、税込）

（1）管渠布設事業

（単位 円）

工事番号	工事名	施行内容	工事費	工期
108 (繰越)	都市計画事業 南部污水12号幹線枝線合流改善下水道築造工事(108工区)	鋼製さや管ボーリング方式一重ケーシング推進工φ350mm 40m 塩ビ管布設工φ250mm・200mm 13m	114,701,691	H24.10.3 H25.8.30
112 (繰越)	都市計画事業 西部污水4号幹線枝線外枝線下水道築造工事(112工区)	低耐荷力泥土圧一工程式推進工φ200mm 54m 塩ビ管布設工φ200mm 620m ほか	64,160,265	H24.7.4 H25.9.13
118 (繰越)	都市計画事業 東部污水1号幹線及び枝線下水道築造工事(118工区)	高耐荷力泥土圧一工程式推進工φ400mm 42m 塩ビ管布設工φ200mm 651m ほか	79,025,995	H24.7.31 H25.5.31
120 (繰越)	都市計画事業 西部污水6号幹線及び枝線下水道築造工事(120工区)	低耐荷力泥土圧式推進工φ300mm 132m 低耐荷力泥水式推進工φ300mm 80m 塩ビ管布設工φ200mm 475m ほか	81,441,068	H24.7.31 H25.8.23
121 (繰越)	都市計画事業 西部污水6号幹線及び枝線下水道築造工事(121工区)	低耐荷力泥土圧一工程式推進工φ300mm 18m 低耐荷力泥土圧一工程式推進工φ250mm 194m 塩ビ管布設工φ200mm 270m ほか	66,287,805	H24.7.31 H25.7.31
122 (繰越)	都市計画事業 西部污水11号幹線枝線外枝線下水道築造工事(122工区)	低耐荷力方式泥土圧一工程式推進工φ200mm 283m 低耐荷力方式圧入方式二工程式推進工φ200mm 56m 塩ビ管布設工φ200mm 1143m ほか	123,240,482	H24.9.5 H25.8.31
129 (繰越)	都市計画事業 西部污水6号幹線及び枝線外枝線下水道築造工事(129工区)	鋼製さや管方式ボーリング方式一重ケーシング式推進工φ300 5m 高耐荷力方式泥土圧方式一工程式推進工φ400 215m 低耐荷力圧入二工程式推進工φ200mm 100m 塩ビ管布設工φ200mm 481m ほか	198,151,950	H24.10.11 H25.11.30
130 (繰越)	都市計画事業 東部污水45号幹線及び枝線下水道築造工事(130工区)	低耐荷力泥水一工程式推進工φ400mm 466m 低耐荷力泥土圧一工程式推進工φ200mm 44m 塩ビ管布設工φ200mm 357m ほか	149,406,275	H24.11.30 H25.8.30
131 (繰越)	都市計画事業 東部污水45号幹線及び枝線下水道築造工事(131工区)	低耐荷力泥水一工程式推進工φ300mm 141m 塩ビ管布設工φ200mm 448m ほか	143,078,071	H24.12.19 H25.9.30
138 (繰越)	都市計画事業 西部污水7号幹線枝線外枝線下水道築造工事(138工区)	塩ビ管布設工φ200mm 892m 塩ビ管布設工φ150mm 165m ほか	78,674,471	H25.2.13 H26.2.28
140 (繰越)	都市計画事業 坪井ポンプ場雨水貯留管築造工事(140工区)	密閉型泥濃式推進工φ2000mm 138m 開放型刃口式推進工φ2000mm 8m 取付管推進工φ500mm 4m ほか	282,288,336	H25.3.15 H26.3.30

沿下水
革道

主下水
工事
事道

施下水
水道
設道

維下水
持水管
理道

排水
設備

財下水
務道

沿下水
草道

主下水
工事道

下水
設道

維下水
管理道

排水
設備

財下水
務道

工事番号	工事名	施行内容	工事費	工期
145 (繰越)	都市計画事業 中央污水幹線枝線外枝線下水道築造工事(145工区)	低耐荷力圧入二工程式推進工 φ200mm 220m 鋼製さや管ボーリング一重ケーシング式推進工 φ300mm 43m 鋼製さや管ボーリング二重ケーシング式推進工 φ400mm 23m 塩ビ管布設工 φ200mm 486m ほか	101,812,025	H25. 3.13 H26. 1.15
146 (繰越)	都市計画事業 中央污水幹線枝線下水道築造工事(146工区)	鋼製さや管方式ボーリング方式一重ケーシング式推進工 φ350 22m 鋼製さや管方式ボーリング方式一重ケーシング式推進工 φ300 15m 低耐荷力泥土圧式推進工 φ200mm 376m 低耐荷力圧入二工程式推進工 φ200mm 55m 塩ビ管布設工 φ200mm 55m ほか	96,713,707	H25. 3.13 H25.12. 9
152 (繰越)	都市計画事業 東部処理区雨水吐貯留管(E-23)築造工事(152工区)	密閉型泥濃式推進工 φ1000mm 68m 塩ビ管布設工 φ200mm 4m ほか	56,091,282	H25. 3.21 H25.11.29
501	都市計画事業 中央污水幹線枝線外枝線下水道築造工事(501工区)	鋼製さや管方式ボーリング方式一重ケーシング式推進工 φ350mm 14m 低耐荷力圧入二工程方式推進工 φ200mm 313m 塩ビ管布設工 φ200mm 599m ほか	89,496,966	H25. 4.30 H26. 2.14
502	都市計画事業 西部污水11号幹線枝線下水道築造工事(502工区)	低耐荷力泥土圧方式一工程式推進工 φ200mm 375m 鋼製さや管方式ボーリング方式一重ケーシング式推進工 φ300mm 10m 内径200mm塩ビ管布設工 522m ほか	95,705,749	H25. 4.30 H26. 1.31
503	都市計画事業 南部污水18号幹線枝線外枝線下水道築造工事(503工区)	低耐荷力方式泥水方式一工程式推進工 φ200mm 76m 低耐荷力方式泥土圧方式一工程式推進工 φ200mm 509m 低耐荷力方式圧入方式二工程式推進工 φ200mm 22m 取付管推進ボーリング方式一重ケーシング式推進工 φ300mm 15m 塩ビ管布設工 φ200mm 200m ほか	132,491,410	H25. 4.30 H26. 1.31
504	都市計画事業 南部污水18号幹線枝線外枝線下水道築造工事(504工区)	低耐荷力方式泥土圧方式一工程式推進工 φ200mm 41m 低耐荷力方式圧入二工程式推進工 φ200mm 247m 塩ビ管布設工 φ200mm 610m ほか	105,978,047	H25. 4.30 H26. 1.31
505	都市計画事業 東部污水44号幹線枝線下水道築造工事(505工区)	内径200mm塩ビ管布設工 1734m ほか	53,947,186	H25. 5.29 H26. 3. 7
506	都市計画事業 東部污水44号幹線枝線外枝線下水道築造工事(506工区)	低耐荷力方式圧入方式二工程式推進工 φ200mm 89m 内径200mm塩ビ管布設工 287mほか	68,793,287	H25. 5.29 H26. 3.14
507	都市計画事業 東部污水45号幹線枝線下水道築造工事(507工区)	内径200mm塩ビ管布設工 1836m ほか	59,631,119	H25. 5.29 H26. 3. 7

工事番号	工事名	施行内容	工事費	工期
508	都市計画事業 東部汚水45号幹線枝線下水道築造工事(508工区)	低耐荷力方式泥水方式一工程式推進工 φ200mm 318m 鋼製さや管方式泥水方式一工程式推進工 φ450mm 23m 内径200mm塩ビ管布設工 1217m	109,775,951	H25. 5.29 H26. 3.14
509	都市計画事業 南部汚水18号幹線枝線外枝線下水道築造工事(509工区)	低耐荷力方式圧入方式二工程式推進工 (発進立坑φ2000) 242m 低耐荷力方式圧入方式二工程式推進工 (発進立坑φ1500) 3m 低耐荷力方式泥土圧方式一工程式推進工 (発進立坑φ1500) 44m 鋼製さや管方式 ボーリング方式 一重ケーシング式推進工 11m 内径200mm塩ビ管布設工 768m	101,322,808	H25. 5.29 H26. 3.24
510	都市計画事業 南部汚水18号幹線枝線外枝線下水道築造工事(510工区)	低耐荷力方式圧入方式二工程式推進工 36m 低耐荷力方式泥土圧方式一工程式推進工 203m 低耐荷力方式泥水方式一工程式推進工 224m 鋼製さや管方式ボーリング方式一重ケーシング式推進工 8m 内径200mm塩ビ管布設工 614m	120,640,112	H25. 6.5 H26. 2.14
511	都市計画事業 中部及び東部処理区雨水吐貯留管(C-3、E-4)築造工事(511工区)	密閉型推進工法泥濃式推進工 φ1800mm 93m 強化プラスチック複合管布設工φ800mm 8m ほか	224,031,263	H25. 4.30 H26. 3.30
512	都市計画事業 東部処理区雨水吐貯留管(E-1、E-15)築造工事(512工区)	密閉型推進工法泥濃式推進工 φ1800mm 82m 塩ビ管布設工φ200mm 11m ほか	204,932,837	H25. 4.30 H26. 3.28
513	都市計画事業 西部汚水11号幹線枝線外枝線下水道築造工事(513工区)	塩ビ管布設工φ200mm 1410m 取付管推進ボーリング方式一重ケーシング式推進工 11m ほか	93,369,408	H25. 4.30 H26. 3.14
514	都市計画事業 東部汚水46号幹線枝線下水道築造工事(514工区)	低耐荷力圧入二工程式推進工φ200mm 301m 低耐荷力泥土圧一工程式推進工 φ200mm 306m 内径200mm塩ビ管布設工 46m ほか	120,896,877	H25. 4.30 H25.12.13
515	都市計画事業 南部汚水25号幹線及び枝線下水道築造工事(515工区)	低耐荷力方式泥土圧方式一工程式推進工 φ200mm 15m 低耐荷力方式泥土圧方式一工程式推進工 φ250mm 140m 高耐荷力方式泥土圧方式一工程式推進工 φ250mm 176m 鋼製さや管方式ボーリング方式一重ケーシング式推進工φ300mm 10m 内径200mm塩ビ管布設工 99m 鋼製さや管方式ボーリング方式一重ケーシング式推進工φ350mm 3m	104,542,536	H25. 6.12 H26. 2.28
516	都市計画事業 南部汚水25号幹線枝線下水道築造工事(516工区)	低耐荷力方式泥土圧方式一工程式推進工 φ200mm 244m 高耐荷力方式泥土圧方式一工程式推進工 φ250mm 176m 内径200mm塩ビ管布設工 132m ほか	98,233,872	H25. 7.3 H26. 1.31

沿下水
革道主下水
工事
事道施下水
設道維下水
持水管
理道排水
設備財下水
務道

沿下水
草道
主下水
要水道
施下水
設道
維下水
持水道
理道
排水
設備
財下水
務道

工事番号	工事名	施行内容	工事費	工期
524	都市計画事業 東部汚水35号幹線枝線外枝線下水道築造工事(524工区)	鋼製さや管ボーリング二重ケーシング式推進工 φ600mm 50m 塩ビ管布設工 φ200mm 934m ほか	93,787,310	H25. 4.30 H26. 2.28
525	都市計画事業 東部汚水35号幹線枝線外枝線下水道築造工事(525工区)	低耐荷力圧入二工程方式推進工法(VP φ250) 124m 低耐荷力圧入二工程方式推進工法(VP φ200) 97m 高耐荷力泥土圧一工程方式推進工法(HP φ250) 69m 内径200mm塩ビ管布設工 1020m ほか	123,196,231	H25. 5.29 H26. 2.21
526	都市計画事業 東部汚水44号幹線枝線下水道築造工事(526工区)	耐荷力方式泥土圧方式一工程式推進工 φ200mm 106m 低耐荷力方式圧入方式二工程式推進工 φ200mm 95m 低耐荷力方式泥水方式一工程式推進工 φ250mm 110m 鋼製さや管方式泥水方式一工程式推進工 φ450mm 96m 鋼製さや管方式ボーリング方式一重ケーシング式推進工 φ400mm 効2m 内径200mm塩ビ管布設工 113m	102,222,443	H25. 5.29 H26. 1.31
527	都市計画事業 南部汚水18号幹線枝線下水道築造工事(527工区)	低耐荷力方式圧入方式二工程式推進工 φ200mm 25m 低耐荷力方式泥土圧方式一工程式推進工 φ200mm 243m 内径200mm塩ビ管布設工 198m ほか	68,246,938	H25. 7.31 H26. 2.14
531	都市計画事業 中部汚水6号幹線及び外枝線合流改善下水道築造(管渠)工事(531工区)	密閉型推進工法泥濃式推進工 φ840 91m 内径250mm塩ビ管布設工 40m	77,030,850	H25. 8.23 H26. 3.18
535	都市計画事業 東部汚水59号幹線枝線下水道築造工事(535工区)	内径200mm塩ビ管布設工 890m ほか	75,567,427	H25. 5.29 H26. 3.20
537	都市計画事業 東部処理区雨水吐貯留管(E-12、E-14)築造工事(537工区)	密閉型推進工法泥濃式推進工 φ1200 35m 内径200mm塩ビ管布設工 9m 内径75mmポリエチレン管布設工 26m ほか	86,977,784	H25. 7.31 H26. 3.14
538	都市計画事業 西部汚水1号幹線枝線下水道築造工事(538工区)	低耐荷力方式泥土圧方式一工程式内径200mm推進工 317m 内径200mm塩ビ管布設工 204m ほか	87,194,895	H25. 7.10 H26. 3.14
542	都市計画事業 西部汚水6号幹線及び枝線外枝線下水道築造工事(542工区)	低耐荷力方式泥土圧方式一工程式推進工 φ250 補95.0m 低耐荷力方式泥水方式一工程式推進工 φ250 80m 低耐荷力方式圧入方式二工程式推進工 φ200 152m 鋼製さや管方式ボーリング方式一重ケーシング式推進工 φ300 21m 鋼製さや管方式ボーリング方式一重ケーシング式推進工 φ250 14m 塩ビ管布設工 φ250mm 32m φ200mm 35m	104,226,912	H25. 8.28 H26. 3.18

工事番号	工事名	施行内容	工事費	工期
546	都市計画事業 東部汚水20号幹線枝線下水道築造工事(546工区)	内径200mm塩ビ管布設工 1237m ほか	76,974,256	H25. 6.12 H26. 3.24
547	都市計画事業 西部汚水11号幹線枝線外枝線下水道築造工事(547工区)	内径200mm塩ビ管布設工 560m 内径150mm塩ビ管布設工 406m ほか	63,207,006	H25. 6.12 H26. 3.14
548	都市計画事業 中部処理区雨水吐貯留管(C-18, C-20)築造工事(548工区)	汚水泥濃推進工 φ1200 36m φ75圧送管工 35m 内径600mmVU管布設工 15m φ75圧送管工 14m ほか	84,772,651	H25. 8. 7 H26. 3.17
549	都市計画事業 中部処理区雨水吐貯留管(C-27)築造(管渠)工事(549工区)	密閉型推進工法土圧式泥土圧方式推進工 φ900 142m ほか	122,999,528	H25. 9.11 H26. 3.26
550	都市計画事業 中部処理区雨水吐貯留管(C-24)築造(管渠)工事(550工区)	密閉型推進工法泥濃式推進工 φ800 159m 高耐荷力方式泥土圧方式一工程式推進工 φ500 24m ほか	97,583,085	H25. 8.23 H26. 3.18
557	都市計画事業 中部処理区雨水吐貯留管(C-7)築造工事(557工区)	汚水泥濃推進工 φ900 250m φ75圧送管工 8m ほか	158,625,070	H25. 8. 7 H26. 3.12
558	都市計画事業 中部処理区雨水吐貯留管(C-13)築造工事(558工区)	泥濃推進工 φ900 124m φ75圧送管工 22m 刃口推進工 3m ほか	102,143,113	H25. 8.14 H26. 2.28
565	都市計画事業 東部汚水1号幹線枝線外枝線下水道築造工事(565工区)	内径200mm塩ビ管布設工 1005m 内径150mm塩ビ管布設工 288m ほか	78,445,712	H25. 9. 4 H26. 3.18
568	都市計画事業 東部処理区雨水吐貯留管(E-16)築造工事(568工区)	密閉型推進工法泥濃式推進工 φ1000 補 63.0m 鋼製さや管方式ボーリング方式推進工 φ700 10m 鋼製さや管方式ボーリング方式推進工 φ200 9m 内径200mm塩ビ管布設工 2m 内径75mmポリエチレン管布設工 9m ほか	69,325,860	H25. 8.28 H26. 3.14
574	都市計画事業 東部処理区雨水吐貯留管(E-8)築造工事(574工区)	密閉型推進工法泥濃式推進工 φ1800 65m 内径600mm塩ビ管布設工 7m 内径100mmポリエチレン管布設工 10m ほか	137,791,201	H25.11. 7 H26. 3.30

(2) ポンプ場築造事業

工事番号	工事名	施行内容	工事費	工期
705 (繰越)	都市計画事業 新花畑ポンプ場築造(土木)工事(705工区) (平成23年度債務負担行為設定)	圧送管布設工(NS・PN型 φ800mm、鋼管 φ800mm)186m 汚水 推進工 φ900mm 124m 雨水 推進工 φ900mm 17m 本体作業土工 1式 ほか	(平成23年度) 762,500,000 (平成24年度) 533,509,576 (計) 1,296,009,576	H23. 9.15 H25. 9.17

沿下水
革道

主下水
要工事
水道

施下水
設道

維下水
持水管
理道

排水
設備

財下水
務道

沿下水
草道主下水
工事道施下水
設道維下水
管理道排水
設備財下水
務道

工事番号	工事名	施行内容	工事費	工期
101 (繰越)	都市計画事業 新花畑ポンプ場築造(管渠)工事(101工区) (平成24年度債務負担行為設定)	汚水 泥濃推進工φ800mm 783m 雨水 泥濃推進工φ1200mm 300m ほか	(平成24年度) 653,479,000 (平成25年度) 126,561,660 (計) 780,040,660	H24. 5.16 H26. 3.30
55 (繰越)	都市計画事業 植木ポンプ場電気設備工事(55工区)	高圧受変電設備 1式 運転操作設備 1式 計装設備 1式 ほか	89,302,500	H24.12.13 H25.10.25
57 (繰越)	都市計画事業 植木ポンプ場主ポンプ機械設備工事(57工区)	主ポンプ機械設備工事 1式 沈砂池設備 1式 脱臭設備(土壌脱臭) 1式 ほか	107,079,000	H24.12.13 H25.10.25
62 (繰越)	都市計画事業 新花畑ポンプ場主ポンプ機械設備工事(62工区) (平成24年度債務負担行為設定)	雨水ポンプ機械設備工事 1式 汚水ポンプ機械設備工事 1式 沈砂池機械設備工事 1式	(平成24年度) 482,228,000 (平成25年度) 233,158,070 (計) 715,386,070	H25. 3.15 H26. 3.18
63 (繰越)	都市計画事業 新花畑ポンプ場主ポンプ電気設備工事(63工区) (平成24年度債務負担行為設定)	受変電設備 1式 運転操作設備 1式 計装設備 1式 ほか	(平成24年度) 232,298,000 (平成25年度) 110,947,000 (計) 343,245,000	H25. 3.15 H26. 3.18
148	都市計画事業 新花畑ポンプ場建築工事(148工区)	建築工事 1式 建築面積 491.20㎡ 延床面積 1897.12㎡(うち本工事 858.02㎡)	145,667,859	H25. 4.30 H26. 3.18

(3) 処理場築造事業

(単位 円)

工事番号	工事名	施行内容	工事費	工期
735 (繰越)	都市計画事業 東部浄化センター雨水滞水池築造(土木)工事(735工区) (平成23年度債務負担行為設定)	土工 1式 仮設工 1式 躯体工 1式 ほか	(平成23年度) 251,659,000 (平成24年度) 452,295,405 (計) 703,954,405	H24. 2. 2 H26. 2. 5
102 (繰越)	都市計画事業 中部浄化センター雨水滞水池築造(土木)工事(102工区) (平成23年度債務負担行為設定)	本体築造工 1式 構造物撤去工 1式 本体作業土工 1式 ほか	(平成23年度) 294,609,800 (平成24年度) 253,109,884 (平成25年度) 519,434,960 (計) 1,067,154,644	H24. 5.10 H26. 3.28
64 (繰越)	都市計画事業 西部浄化センター水処理電気設備工事(64工区)	受変電設備 1式 運転操作設備 1式 計装設備 1式 ほか	272,970,286	H25. 3.15 H26. 3.18
65 (繰越)	都市計画事業 西部浄化センター最初沈殿池機械設備その他工事(65工区)	最初沈殿池機械設備工事 1式 水処理脱臭設備工事 1式 最初沈殿池防食工事 1式	162,225,000	H25. 3.15 H26. 2.28

工事番号	工事名	施行内容	工事費	工期
1	都市計画事業 東部浄化センター雨水滞水池機械設備工事(1工区)	雨水滞水地排水ポンプ設備 1式 雨水滞水地ゲート設備 1式 雨水滞水地脱臭設備 1式	121,121,700	H25. 7.19 H26. 3.18
2	都市計画事業 南部浄化センター汚泥処理電気設備工事(2工区)	受変電設備 1式 運転操作設備 1式 計装設備 1式 中央監視制御設備 1式	128,100,000	H25. 8.29 H26. 3.14
66	都市計画事業 西部浄化センター反応タンク機械設備その他工事(66工区)	反応タンク機械設備 1式 送風機機械設備 1式	268,182,398	H25. 5.10 H26. 2.28
67	都市計画事業 西部浄化センター最終沈殿池機械設備工事(67工区)	最終沈殿池機械設備工事 1式	179,340,000	H25. 5.10 H26. 2.28
84	都市計画事業 東部浄化センターB系反応タンク機械設備工事(84工区)	反応タンク機械設備(超微細散気装置) 1式	196,623,000	H25. 7.19 H26. 3.14
85	都市計画事業 東部浄化センターB2系反応タンクその他電気設備工事(85工区)	運転操作設備 1式 計装設備 1式 中央監視制御設備 1式 運転操作設備 1式 計装設備 1式	102,585,000	H25. 8.29 H26. 3.14

(4) 管渠布設事業 (雨水)

(単位 円)

工事番号	工事名	施行内容	工事費	工期
(繰越)	都市計画事業 加勢川雨水6号幹線バイパス管(シールド)築造工事 (平成23年度債務負担行為設定)	泥土圧式シールド工(内径3,250mm) 1,471m 立坑工(10,600×7,500×18,990) 地盤改良工 1式 仮設工 1式 ほか	(平成23年度) 376,000,000 (平成24年度) 1,412,824,000 (平成25年度) 60,750,325 (計) 1,849,574,325	H24. 3. 5 H26. 1.20
(繰越)	都市計画事業 加勢川第6排水区雨水調整池ポンプ棟(土木)築造工事	本体土工 1式 本体仮設工 1式 本体築造工 1式 ほか	181,364,090	H24. 7.20 H25. 8.27
(繰越)	都市計画事業 加勢川第6排水区雨水調整池遮水工事(3工区)	鋼矢板(L=15.5~23.0m) 310m	296,258,840	H24. 6.13 H25. 7.23
(繰越)	都市計画事業 加勢川雨水6号幹線分水施設築造工事 (平成24年度債務負担行為設定)	マンホール本体工(外径8.6×27.96m) 高落差処理工(ドロップシャフト径2.8×17.08m×2基) 分水施設築造工 1式 ほか	(平成24年度) 250,000,000 (平成25年度) 245,000,000 (平成26年度) 110,236,789 (計) 605,236,789	H24.11.22 H26. 7.31

沿下水
革道
主下
要水
工
事道
施下
水
設道
維下
持水
管
理道
排
水
設
備
財下
水
務道

工事番号	工事名	施行内容	工事費	工期
(繰越)	都市計画事業 井芹川雨水9号幹線バイパス管築造工事(平成24年度債務負担行為設定)	泥濃推進工φ2200mm 379m 発進立坑築造工8.5×5.5m 分水施設築造工 1式 高落差処理工(ドロップシャフト径2.4m)ほか	(平成24年度) 13,500,000 (平成25年度) 575,100,000 (平成26年度) 168,891,057 (計) 757,491,057	H24.12.13 H26. 8.29
(繰越)	都市計画事業 加勢川第6排水区雨水調整池遮水工事(4工区)	鋼矢板(L=11.0~21.5m) 351m	153,466,834	H25. 3.21 H25.11.29

2 保存工事の概況

工事内容	数量	工事金額(円)
公共下水道等緊急工事(清掃・補修)	59件	16,496,452
人孔、小口径汚水桝等の改良工事	249路線	335,047,369
道路管理者等の工事に伴う公共下水道改良工事	8箇所	78,242,546
合 計		429,786,367

Ⅲ 下水道の整備状況

1 下水道の普及状況と面積の推移

	単位	H25	H24	H23	H22	H21	H20
行政区域内人口	人	732,877	731,815	729,189	729,048	727,955	672,609
全体計画人口	人	666,300	666,300	678,000	678,000	678,000	715,000
市街化区域内人口	人	645,725	638,239	618,920	618,920	618,920	616,282
現在排水区域内人口	人	643,522	633,194	628,728	620,130	602,566	578,074
現在処理区域内人口	人	643,344	633,038	628,728	620,130	602,566	578,074
行政区域内人口に対する普及率	%	87.8	86.5	86.2	85.1	82.8	85.9
行政区域内面積	ha	38,954	38,954	38,954	38,953	38,953	28,682
全体計画面積	ha	13,724	13,724	13,678	13,678	13,678	12,705
市街化区域内面積	ha	10,734	10,734	10,148	10,148	10,148	10,095

*人口は、住民基本台帳登録数(H23までは外国人登録数を含む)をもとに算出している。

2 整備面積

(ha)

	中部 処理区	東部 処理区	南部 処理区 (杉島含む)	西部 処理区	北部 処理区	富合 処理区	植木 処理区	城南 処理区	合計	年度末時 累計
H25末時累計	1,453	4,027	1,556	1,317	2,301	163	93	378	11,287	
H25	3	77	24	42	2	7	5	15	175	11,287
H24	24	62	13	50	2	7	18	11	187	11,112
H23	0	30	18	31	9	0	30	14	132	10,925
H22	15	54	9	83	26	0	2	0	189	10,793
H21	1	16	0	69	11	24	(38)	(338)	121	10,604

*各年度に整備した面積を示す。カッコ内は合併町の年度末時点の累計を示す。

*年度末時累計は、各年度末時の整備済面積を示す。

3 処理区域面積

(ha)

	中部 処理区	東部 処理区	南部 処理区 (杉島含む)	西部 処理区	北部 処理区	富合 処理区	植木 処理区	城南 処理区	合計	年度末時 累計
H25末時累計	1,453	4,027	1,555	1,317	2,301	163	88	378	11,281	
H25	3	77	24	42	2	7	5	15	175	11,281
H24	24	62	13	50	2	7	18	11	187	11,106
H23	0	30	18	31	9	0	30	14	132	10,919
H22	15	54	9	83	26	0	2	0	189	10,787
H21	1	16	0	69	11	24	(33)	(338)	492	10,598

*各年度に整備した面積を示す。カッコ内は年度末時点の累計を示す。

*年度末時累計は、各年度末時の整備済面積を示す。

4 管きよ整備

(m)

	中部 処理区	東部 処理区	南部 処理区 (杉島含む)	西部 処理区	北部 処理区	富合 処理区	植木 処理区	城南 処理区	合計	年度末時 累計
H25末時累計	330,630	895,668	356,308	320,546	455,006	43,390	27,651	82,374	2,511,573	
H25	271	16,591	7,892	11,100	516	2,222	1,791	3,475	43,857	2,511,573
H24	4,594	12,094	445	12,835	339	1,933	4,500	4,412	41,152	2,467,716
H23	44	4,515	3,579	8,895	1,366	0	6,027	5,850	30,276	2,426,564
H22	3,251	13,718	1,764	20,714	4,836	0	534	0	44,817	2,396,288
H21	622	8,451	0	18,118	3,945	2427	(14,800)	(68,637)	33,563	2,351,471

*各年度に整備した管きよ延長を示す。カッコ内は合併町の年度末時点の累計を示す。

*年度末時累計は、各年度末時の整備済面積を示す。

沿下水
草道
主下水
要水
工事
水道
施下水
設備
維下水
持管
理道
排水
設備
財下水
務道

5 都市下水路（雨水幹線）

都市下水路とは、市街地において雨水を排除する排水路を整備し局所的な浸水を防止するための施設であり、本市では昭和33年の高橋都市下水路をはじめとした、13箇所に整備を行ってきた。現在では全ての計画事業が完了し、雨水幹線の認可を受けている。

旧都市下水路一覧表

雨水幹線 及び枝線名	旧都市 下水路 名	集水 面積 (ha)	計画 排出量 (m ³ /s)	都決 延長 (m)	施行済 延長 (m)	事業内容	執行 事業費 (百万円)	執行年度
坪井川雨水 3号幹線	高橋	159	6.98	882	779	⊔4.61×3.20×2.30 ⊔1.50×1.20×1.10	14	S33～ S35
坪井川雨水 5号幹線枝線	春日	63	2.33	1,485	1,317	・1.8×1.9～ ・1.2×1.0	31	S34～ S37
坪井川雨水 6号幹線	旧井芹川	41	3.45	1,169	918	⊔2.50×1.50×1.70	16	S35～ S37
健軍川雨水 2号幹線	帯山	76	5.82	1,840	1,474	・2.15×1.99～ ・1.50×1.45	51	S39～ S41
加勢川雨水5号 及び5-1号幹線	出水	41	3.13	1,370	1,370	⊙1.50～⊙1.00 ⊔1.00×0.80、底張	66	S42～ S46
井芹川雨水 8号幹線枝線	段山	38	3.78	490	467	⊙1.50～⊙0.80	36	S45～ S48
白川雨水 8号幹線	新南部	43	4.29	800	668	⊙1.65～⊙1.10 1.10×1.30～0.90×1.00	45	S46～ S48
加勢川雨水 3号幹線	湖東	77	13.90	1,560	983	底板工 ⊔3.50×3.00×2.56	254	S47～ S56
井芹川雨水 10号幹線	山之下	57	7.19	1,640	1,058	・⊙2.2～⊙2.0 ・2.00×2.00～1.50×1.05	406	S48～ S56
加勢川雨水 6号幹線	秋津	313	11.43	3,570	3,868	⊔3.50×3.00×2.56 ～ ⊔2.40×2.00×1.127	334	S38～ S41 S50～ S56
井芹川雨水 13号幹線	上熊本	10	14.36	930	685	・⊙2.0～⊙1.35 ・⊔4.5×1.4～⊔4.0×1.3 ・3.90×1.05～1.85×1.85	366	S57～H1
白川雨水14号 及び15号幹線	竜田	95	10.85	1,810	1,987	・2.5×3.3～2.1×1.5 ・⊙1.80～⊙1.20	1,118	S55～H5
健軍川雨水 7号幹線	月出	81	11.96	2,000	1,992	・2.25×2.25 ⊙2.4～⊙0.8	740	S55～H4

6 ポンプ場

熊本市の地形は、概して北東に高く南西に低いが比較的平坦である。本市は分流式の污水整備を行っているが、一部合流式区域をもち、中継ポンプ場（38箇所）、雨水ポンプ場（2箇所）を合わせ40箇所、マンホールポンプ場253箇所が完成している。

(1) ポンプ場調書（平成25年度末）

処理区	ポンプ場	稼動年月	計画排水面積 (ha)	計画排水量			現有排水能力					
				晴天時 (m³/時)	雨天時 (m³/時)	雨水量 (m³/時)	污水ポンプ			雨水ポンプ		
							台数 (台)	口径 (mm)	揚水量 (m³/時)	台数 (台)	口径 (mm)	揚水量 (m³/時)
中部	新花畑 (汚雨)	H26.4	113.7	306	8,744	6,869	4(1)	250~450	1,890	2	700	3,274
	坪井(合) (汚)	S47.6	3.3	7	2,452	—	3	200	720	—	—	—
	本山(合) (雨)	S49.6	65.4	—	—	27,860	—	—	—	2	900	13,824
	世安(合) (汚雨)	S49.7	250.0	670	2,009	30,748	3(1)	450	2,964	4	1,200	48,420
	花畑第2(合) (雨)	S55.6	—	—	—	6,869	—	—	—	2	700	7,200
	島崎 (汚)	S59.11	146.8	392	—	—	2(1)	300	608	—	—	—
	新島崎 (汚)	H9.8	368	839	—	—	2(1)	350	720	—	—	—
	和泉 (汚)	H9.9	28.3	191	—	—	2(1)	200	191	—	—	—
東部	春日雨水 (雨)	H9.10	58.6	—	—	30,647	—	—	—	6	800	32,400
	湖東 (汚)	S49.3	1,449.6	2,916	3,280	—	4(1)	500	5,678	—	—	—
	神水 (汚)	S53.8	24.0	47	—	—	2(1)	150	133	—	—	—
	戸井の外 (汚)	S55.7	72.6	148	—	—	2(1)	200	360	—	—	—
	渡瀬 (汚)	S59.1	704.0	1,415	—	—	3(1)	350	2,040	—	—	—
	出水 (汚)	S57.9	77.7	155	—	—	2(1)	200	270	—	—	—
	渡鹿 (汚)	S59.1	54.5	108	—	—	2(1)	200	216	—	—	—
	健軍 (汚)	S59.5	59.0	119	—	—	2(1)	200	180	—	—	—
	渡鹿第2 (汚)	S59.10	39.7	79	—	—	2(1)	200	150	—	—	—
	長嶺 (汚)	S63.3	30.6	61	—	—	2(1)	150	108	—	—	—
	江津 (汚雨)	S63.3	169.8	342	—	—	3(1)	250	965	2	500~800	6,001
	西無田 (汚)	S63.12	23.2	47	—	—	2(1)	200	163	—	—	—
	端地 (汚)	H2.3	41.2	83	—	—	2(1)	200	144	—	—	—
	沼山津 (汚)	H3.1	66.8	133	—	—	2(1)	200	144	—	—	—
下津留 (汚)	H9.8	20.61	43	—	—	2(1)	150	137	—	—	—	
南部	南熊本 (汚)	S54.5	71.8	119	—	—	2(1)	150	139	—	—	—
	菅原 (汚)	S54.5	14.2	22	—	—	2(1)	100	29	—	—	—
	大渡 (汚)	S62.4	41.9	68	—	—	3(1)	150	184	—	—	—
	流通団地 (汚)	S62.7	59.7	97	—	—	3(2)	150	120	—	—	—
	平田 (汚雨)	H2.11	459.7	752	—	68,270	2(1)	400	1,290	3	800~1,350	25,200
	南高江 (汚)	H6.10	490.1	803	—	—	2(1)	350	846	—	—	—
西部	花園 (汚)	H7.3	137.0	148	—	—	2(1)	300	572	—	—	—
	花園第2 (汚)	H9.3	73.8	79	—	—	2(1)	250	205	—	—	—
	小山田雨水 (雨)	H12.4	156.4	—	—	27,432	—	—	—	4	1,000	32,400
	小島 (汚)	H20.3	165.2	176	—	—	2(1)	150	144	—	—	—
北部	飛田 (汚)	H1.8	174.2	223	—	—	3(1)	100	169	—	—	—
	坪井第2 (汚)	H5.5	98.1	130	—	—	2(1)	200	284	—	—	—
	井川道 (汚)	H7.4	7.2	7.2	—	—	2(1)	100	19	—	—	—
	西里 (汚)	H13.4	23.8	16.2	—	—	2(1)	150	55	—	—	—
富合	芭蕉鶴 (汚)	H16.10	29.5	41	—	—	2(1)	100	90	—	—	—
	富合 (汚)	H14.10	288.8	176	—	—	2(1)	150	204	—	—	—
植木	植木 (汚)	H20.1	307.2	311	—	—	3(1)	150	390	—	—	—

中部	新川橋(合) (雨)	S49	—	—	—	—	—	—	—	3	200~400	1,740
西部	高橋稲荷ゲート (雨)	H14.3	7.87	—	1,800	1,800	—	—	—	2	400	1,800

- * ポンプ場名称の後の(合)は合流区域内にあるポンプ場を示す。江津ポンプ場と平田ポンプ場は、雨水分流地区で污水、雨水併設ポンプ場
- * ポンプ台数の()内数字は、その内の予備ポンプ数。
- * 春日雨水ポンプ・小山田雨水ポンプ・高橋稲荷ゲートは河川課及び西部土木センターにて管理。
- * 新川橋ポンプ場及び高橋稲荷ゲートポンプ場は暫定ポンプ場。

沿下水
革道

主下水
工
事
道

施下水
水
設
道

維持
水
管
理
道

排水
設
備

財下水
務
道

(2) マンホールポンプ場調書 (平成25年度末)

処理区	マンホールポンプ場	築造年	ポンプ能力				
			台数(台)	口径(mm)	揚程(m)	揚水量(m ³ /分)	出力(kW)
沿下水 草道 主下水 工事道 施下水 設道 維下水 持水管 理道 排水 設備 財下水 務道	中(1)田崎	S51	1	65	7.2	0.38	1.5
	中(2)二本木No.1	S62	2	150	3.8	5.2	15
	中(3)二本木No.2	S48	1	80	1.3	0.3	1.5
	中(4)二本木No.3	S48	1	80	0.5	0.3	1.5
	中(5)横手No.1	S60	1	80	7.7	0.7	2.2
	中(6)花畑ミニ	S52	2	65	7	0.4	1.5
	中(7)本丸	S55	2	100	12.6	0.5	5.9
	中(8)千葉城	S55	2	100	10	0.3	3.7
	中(9)出町	S48	2	80	10.5	0.8	2.2
	中(11)安巳橋	S50	2	80	8	0.5	2.2
	中(12)井出ノ口	S50	1	80	7.7	0.7	2.2
	中(13)大甲橋	S50	1	80	10	0.4	1.5
	中(15)九品寺No.2	S53	2	80	13	0.5	5.5
	中(16)市立高校前	S63	2	80	2.66	0.72	2.2
	中(17)池の上No.1	H2	2	80	10.5	0.8	2.2
	中(18)池の上No.2	S63	2	80	11.7	1.1	3.7
	中(19)江原中前	H2	2	80	4.3	0.262	2.2
	中(20)田崎市場No.1	H3	2	80	3.2	0.23	2.2
	中(21)田崎市場No.2	H3	2	80	9.7	0.23	2.2
	中(22)黒髪	H6	2	80	3.2	0.036	2.2
	中(23)平成	H6	2	80	1.17	0.403	2.2
	中(24)稗田町No.1	H9	2	80		0.028	2.2
	中(25)池亀町No.1	H9	2	100	8.9	0.57	3.7
	中(26)池亀町No.2	H10	2	100	7.6	1.18	3.7
	中(27)池田3丁目	H12	2	80	10.5	0.8	2.2
	中(28)池田4丁目No.1	H14	2	80	10.04	0.636	2.2
	中(29)池田4丁目No.2	H14	2	100	16.95	0.497	5.5
	中(30)池田2丁目	H15	2	80	7.47	0.28	2.2
	中(31)蓮台寺3丁目	H16	2	80	3.56	0.16	1.5
	中(32)池田3丁目No.2	H17	2	80	13.5	0.28	2.2
	中(33)池田2丁目No.2	H18	2	65	8.4	0.197	1.5
	中(34)池田2丁目No.3	H18	2	65	12	0.18	2.2
	中(35)池田3丁目No.3	H18	2	65	9.9	0.159	1.5
	中(36)徳王	H19	2	100	35	0.28	22
	中(37)池亀町No.3	H19	2	80	13.2	0.637	5.5
	中(38)稗田町No.2	H20	2	65	5.8	0.159	1.5
	中(39)稗田町No.3	H20	2	65	10.3	0.159	2.2
	雨(1)水道町	H10	1	80	1.99	0.8	2.2
	東部	東(1)大江下その2	S62	2	80	5	1.18
東(2)渡鹿鶴橋		S50	1	80	7.7	0.7	2.2
東(3)大江ブロック壁横		S50	2	80	7.7	0.7	2.2
東(4)大江公民館横		S50	1	80	7.7	0.7	2.2
東(5)新屋敷		S48	2	100	7.7	0.7	2.2
東(6)九品寺No.1		S50	2	150	5	5.7	15
東(7)神水苑裏		S50	2	80	10	1	5.5
東(8)出水1丁目		S52	2	80	10	0.7	3.7
東(9)水前寺公園裏		S53	2	65	4	0.14	2.2
東(10)水前寺公園横		S53	2	65	15	0.1	1.5
東(11)八丁馬場電停横		S54	1	65	5.3	0.474	1.5
東(12)湖東No.1		S58	2	80	10	0.95	4.5
東(13)湖東No.2		S58	2	80	10	0.95	4.5
東(14)堀の内		S59	2	80	7.1	0.46	2.2
東(15)健幹15号		S58	2	150	9.24	1.3	13
東(16)健幹16号		S58	2	150	8	2.2	13
東(17)健幹17号		S59	2	80	4.3	0.57	1.5
東(18)江津湖公園		S59	2	150	18	1.8	13
東(19)健幹11号		S59	2	80	3.77	0.4	2.2
東(20)湖東No.3		S59	2	80	6.8	0.4	1.5
東(21)湖東No.4		S59	2	80	16.3	0.66	5.5
東(22)保田窪本町		S60	2	80	10.8	0.2	2.2
東(23)若葉No.1		S60	2	80	10.8	0.2	2.2
東(24)保田窪No.1		S61	2	80	9.52	0.5	2.2
東(25)小磯橋		S61	2	100	17.7	0.9	7.5
東(26)保田窪No.2		S62	2	80	9.5	0.5	2.2
東(27)河童堀		S62	2	80	9.5	0.5	2.2
東(28)若葉No.2		S63	2	80	5	0.35	2.2
東(29)若葉No.3		S63	2	80	5	0.21	5.5
東(30)若葉No.4		S63	2	80	7	0.21	2.2
東(31)帯山5丁目		H1	2	80	4.89	0.418	2.2

処理区	マンホールポンプ場	築造年	ポンプ能力				
			台数(台)	口径(mm)	揚程(m)	揚水量(m ³ /分)	出力(kW)
東部	東(32)保田窪No.3	S63	2	80	5.8	0.8	2.2
	東(33)中無田	S63	2	80	8.4	0.33	2.2
	東(34)湖東P前	H1	2	80	8	1	2.2
	東(35)藻器堀川橋前	H1	2	100	16.3	0.906	5.5
	東(36)長嶺町	H1	2	80	4.85	0.45	2.2
	東(37)長嶺橋前	H1	2	80	4.1	0.296	2.2
	東(38)江津1丁目	H2	2	80	3.5	0.343	2.2
	東(39)下南部その1	H3	2	80	17.2	0.38	3.7
	東(40)出水6丁目	H4	2	100	10.13	1	3.7
	東(41)下南部その2	H4	2	80	12.04	0.396	2.2
	東(42)下南部その3	H4	2	80	13.9	0.489	2.2
	東(43)下南部その4	H4	2	100	16.8	1.04	5.5
	東(44)小楠公園	H4	2	80	4.66	0.156	2.2
	東(45)下南部団地	H5	2	100	6.72	0.836	5.5
	東(46)帯山1丁目	H4	2	100	4.5	1.176	2.2
	東(47)下南部2丁目	H5	2	80	17	0.55	3.7
	東(48)長嶺東	H9	2	80	3.9	0.1	2.2
	東(49)長嶺東その2	H10	2	80	11.8	0.17	2.2
	東(50)八反田	H10	2	80	10.5	0.03	2.2
	東(51)上南部町	H10	2	80	5.8	0.042	2.2
	東(52)長嶺東その3	H10	2	150	6.86	0.244	5.5
	東(53)長嶺東その4	H10	2	150	9.46	0.33	5.5
	東(54)東部青果裏	H11	2	80	10.5	0.8	2.2
	東(55)秋津3丁目	H11	2	80	13	0.4	2.2
	東(56)若葉No.5	H11	2	80	10	0.78	2.2
	東(57)長嶺東2丁目	H14	2	80	5.6	0.5	2.2
	東(58)保田窪5丁目	H14	2	65	2.97	0.16	1.5
	東(59)保田窪3丁目	H14	2	80	5.69	0.29	2.2
	東(60)若葉No.6	H17	2	80	6	0.471	2.2
	東(61)戸島1丁目	H17	2	150	17.3	2.46	15
	東(62)保田窪本町No.2	H19	2	65	3.9	0.159	2.2
	東(63)石原3丁目	H19	2	80	19.4	0.36	5.5
	東(64)秋津1丁目	H19	2	65	5.5	0.159	2.2
	東(65)秋津3丁目公園	H19	2	65	4.5	0.159	2.2
東(66)水前寺3丁目東	H19	2	65	4.6	0.159	2.2	
東(67)水前寺3丁目西	H19	2	65	5.5	0.159	2.2	
東(68)戸島7丁目	H19	2	100	13.2	0.708	3.7	
東(69)江津2丁目	H22	2	50	4.5	0.12	0.4	
東(70)下江津1丁目	H22	2	65	6.1	0.159	1.5	
東(71)吉原町	H22	2	80	23.4	0.468	7.5	
東(72)弓削町No.1	H22	2	100	18.8	0.893	5.5	
東(73)弓削町No.2	H24	2	65	5.3	0.159	1.5	
東(74)鹿婦瀬町	H24	2	80	18.3	0.387	5.5	
南部	南(1)元三	S62	4	80		0.2	2.2
	南(2)八幡	S62	2	80	6	0.374	2.2
	南(3)川尻公会堂	S63	2	80	3.2	0.3	2.2
	南(4)近見No.1	H2	2	80	5.1	0.2	2.2
	南(5)田迎	H3	2	100	11.4	1.169	5.5
	南(6)外城	H5	2	80		0.765	3.7
	南(7)島町	H9	2	80	4.23	0.463	2.2
	南(8)近見No.2	H10	2	80	2.91	0.06	2.2
	南(9)杉島No.1	H22	2	80	14.4	0.36	3.7
	南(10)杉島No.2	H23	2	65	5	0.159	1.5
	南(11)杉島No.3	H24	2	65	8.4	0.159	1.5
	南(12)杉島No.4	H24	2	65	8.4	0.159	1.5
	南(13)南熊本5丁目	H24	2	150	9.8	2.1	5.5
	南(14)白藤5丁目	H25	2	65	7.1	0.215	1.5
西部	西(1)城西No.1	H4	2	80	1.87	1.2	2.2
	西(2)城西No.2	H7	2	80	15.29	2.6	5.5
	西(4)慈恵病院寮前	H7	2	80	4.24	0.85	2.2
	西(5)横手No.2	H7	2	80	6.79	0.52	2.2
	西(6)京町	S58	2	80	5.5	0.6	1.5
	西(7)上熊本	S63	2	80	3.66	0.36	2.2
	西(8)製粉前	S63	2	80	8.7	0.9	2.2
	西(9)附属中北	H1	2	80	4.2	0.32	2.2
	西(10)井芹中前	H2	2	80	2.54	0.5	2.2
	西(11)カンカン坂No.1	H3	2	80	3.18	0.186	2.2
	西(12)カンカン坂No.2	H3	2	100	5.54	1.65	5.5
	西(13)花園No.1	H7	2	80	18.53	0.45	5.5
	西(14)花園No.2	H7	2	80	16.25	0.07	2.2

沿下水
革道主要
水道施下
水
設道維持
水管
理道排
水
設
備財下
水
務道

処理区	マンホールポンプ場	築造年	ポンプ能力				
			台数(台)	口径(mm)	揚程(m)	揚水量(m ³ /分)	出力(kW)
北 部	北(41) 牧鶴	H18	2	100	22.5	1.06	11
	北(42) 東平	H17	2	100	24	1.02	11
	北(43) 榎木5丁目	H17	2	80	11.7	1.1	3.7
	北(44) 龍田弓削No. 3	H18	2	80	13.5	0.283	2.2
	北(45) 山室3丁目	H17	2	65	7	0.16	1.5
	北(46) 山室6丁目	H18	2	80	12.5	0.628	3.7
	北(47) 龍田もえぎ台	H13	2	80	21.1	0.18	5.5
	北(48) 弓削団地	H19	2	65	5.2	0.159	1.5
	北(49) 弓削神社	H19	2	65	8.7	0.159	1.5
	北(50) 坪井6丁目	H19	2	65	8	0.159	1.5
	北(51) 龍田4丁目	H20	2	100	15.6	0.667	5.5
	北(52) 龍田町弓削2丁目	H20	2	80	17.6	0.283	3.7
	北(53) 龍田5丁目	H21	2	65	9.4	0.283	2.2
	北(54) 明徳町	H21	2	100	26.3	0.9	11
	北(55) 兎谷No. 2	H23	2	65	10.5	0.16	2.2
	北(56) 四方寄No. 2	H23	2	65	9.8	0.16	2.2
	北(57) 龍田8丁目No. 2	H23	2	65	10.1	0.214	2.2
	北(58) 貢町	H24	2	65	8.6	0.159	2.2
富 合	富(1) 平原MPその1	H14	2	65	6.3	0.61	2.2
	富(2) 平原MPその2	H16	2	50	9	0.2	0.75
	富(3) 平原MPその3	H16	2	80	20.9	0.48	7.5
	富(4) 榎津MPその1	H17	2	65	9.7	0.39	3.7
	富(5) 榎津MPその2	H17	2	65	12	0.22	3.7
	富(6) 木原MPその1	H18	2	65	12.1	0.17	3.7
	富(7) 木原MPその2	H18	2	50	6.5	0.15	0.4
	富(8) 廻江MP	H20	2	150	10.6	2	5.5
	富(9) 清藤MP	H24	2	80	9.1	1.59	2.2
城 南	城(1) 隈庄	H11	2	50	4.2	0.336	0.75
	城(2) 中宮地	H14	2	65	11.1	0.265	3.7
	城(3) 沈目	H15	2	80	8.7	0.302	2.2
	城(4) 沈目橋	H15	2	65	9.3	0.471	1.5
	城(5) 宮地	H15	2	65	8.1	0.159	1.5
	城(6) 今吉野	H20	2	50	5.7	0.162	0.75
	城(7) 出水公民館前	H21	2	80	7.8	0.637	2.2
	城(8) 出水	H21	2	80	25.6	0.283	7.5
	城(9) 松ノ平	H21	2	65	5.9	0.16	1.5
	城(10) 島田	H23	2	80	11.9	0.283	1.5
	城(11) 下宮地	H24	2	80	8	0.283	1.5
植 木	植(1) 仁連塔	H20	2	80	17.4	0.342	5.5
	植(2) 岩野No.1	H23	2	100	18.2	1.548	7.5
	植(3) 岩野No.2	H23	2	80	19.1	0.14	3.7
	植(4) 広住No.1	H24	2	65	6.2	0.159	1.5
	植(5) 広住No.2	H24	2	65	9.4	0.159	2.2
	植(6) 舞尾	H25	2	80	15.2	0.636	5.5
合計	253	箇所					

沿下水
革道

主下水
工事
事道

施下水
水道
設道

維持水管
理道

排水
設備

財下水
務道

7 マンホール数、汚水・雨水ます数

	単位	H25年度	H24年度	H23年度	H22年度	H21年度
マンホール数	箇所	65,984	64,536	62,912	61,377	60,065
汚水・雨水ます数	箇所	155,948	154,592	152,764	151,061	149,175

8 浄化センター

現在、熊本市が管理する浄化センターは、中部・東部・南部・西部及び城南町の5処理区にそれぞれ配置し、管理運転を行っている。

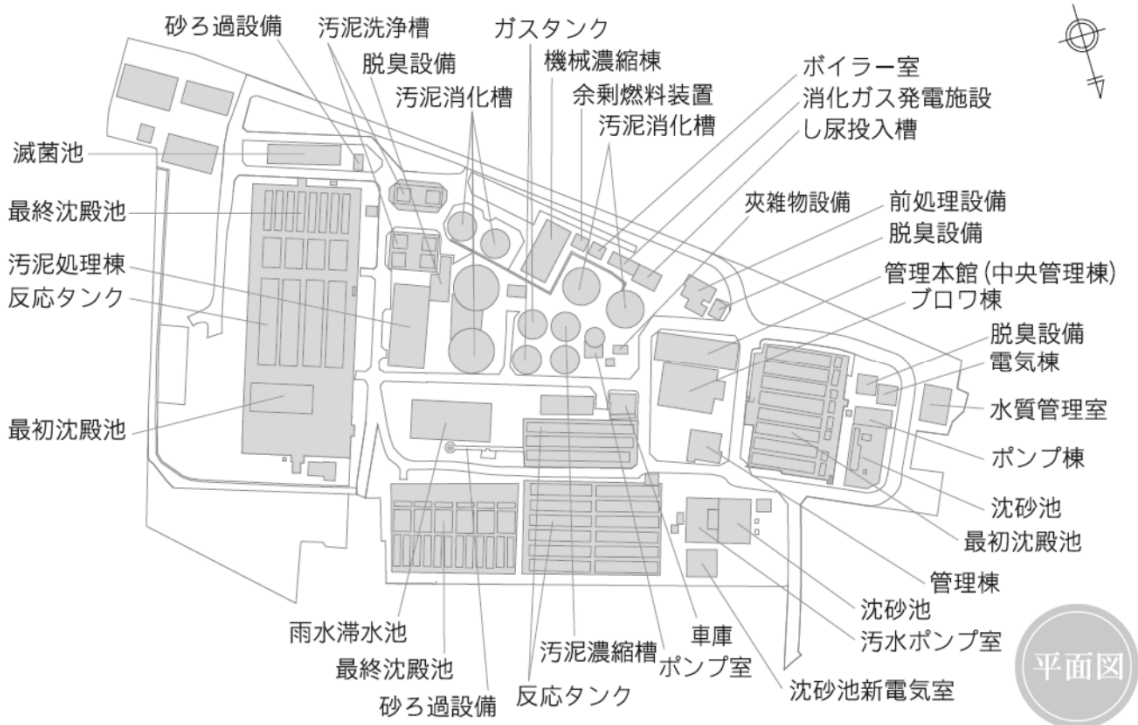
また、北部処理区及び植木処理区で排出される汚水は熊本県が管理する熊本北部浄化センター（熊本北部流域下水道）で、富合処理区の汚水は宇土市が管理する宇土終末処理場で、各々処理されている。

なお、河内処理区については、特定環境保全公共下水道での整備を予定している。

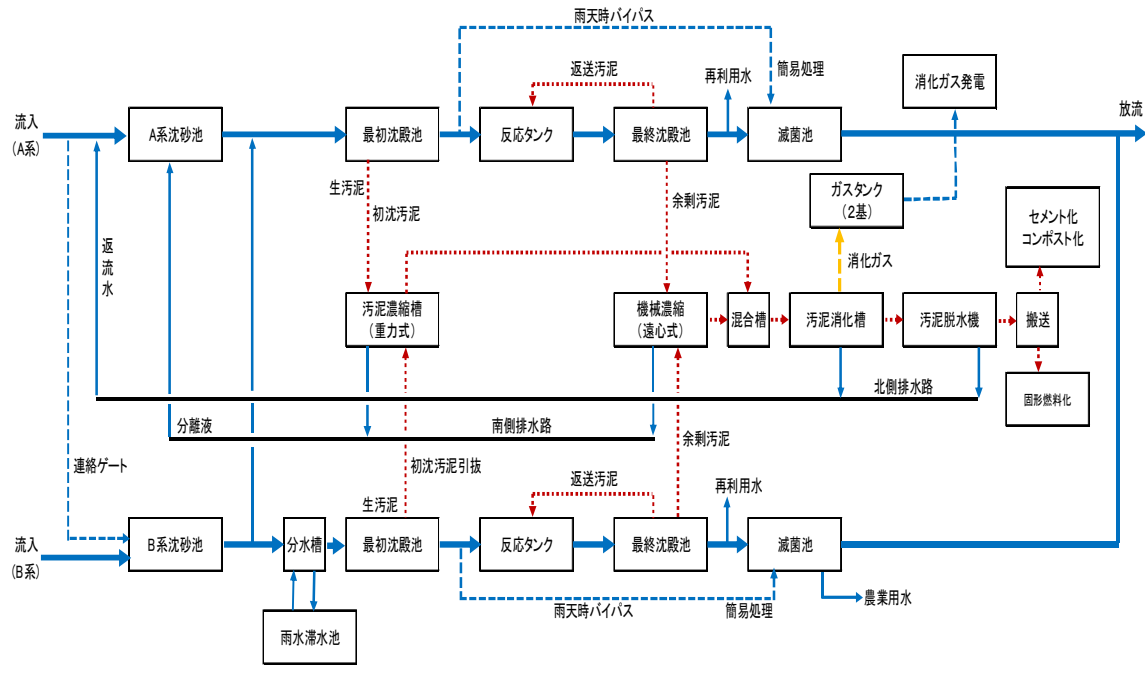
平成25年度末浄化センター現況

浄化センター名	全体計画 処理水量 (m ³ /日)	現有処理 能力 (m ³ /日)	計画敷 面積 (m ²)	現有敷地 面積 (m ²)	処理方法	供用開始 年月日	放流先の 名称
中部浄化 センター	63,300	64,800	76,100	76,100	標準活性 汚泥法	昭和43年 1月6日	白川
東部浄化 センター	142,800	138,300	151,500	120,350	標準活性 汚泥法	昭和47年 12月1日	木山川
南部浄化 センター	51,400	52,600	111,000	111,000	標準活性 汚泥法	昭和62年 4月1日	加勢川
西部浄化 センター	34,100	23,600	120,700	120,700	標準活性 汚泥法	平成14年 3月31日	有明海
河内浄化 センター	2,100	0	未定	未定	オキシデーション デイチ法	未供用	有明海
城南町浄化 センター	6,400	3,000	29,000	29,000	オキシデーション デイチ法	平成10年 12月1日	浜戸川

(1) 中部浄化センター



中部浄化センター処理系統図 (平成25年度末現況)



沿下水
革道

主下
要水
工事
水道

施下
水
設道

維下
持水
管理
水道

排
水
設
備

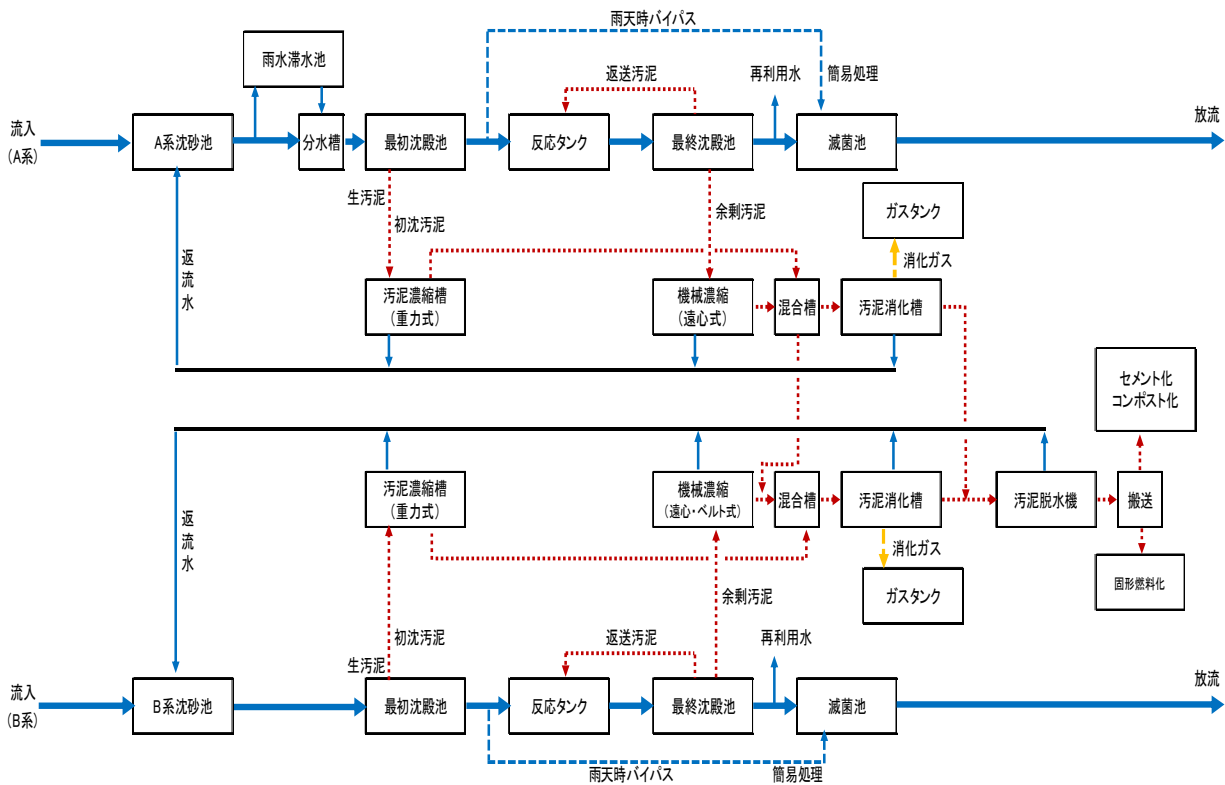
財下
水
務道

(2) 東部浄化センター

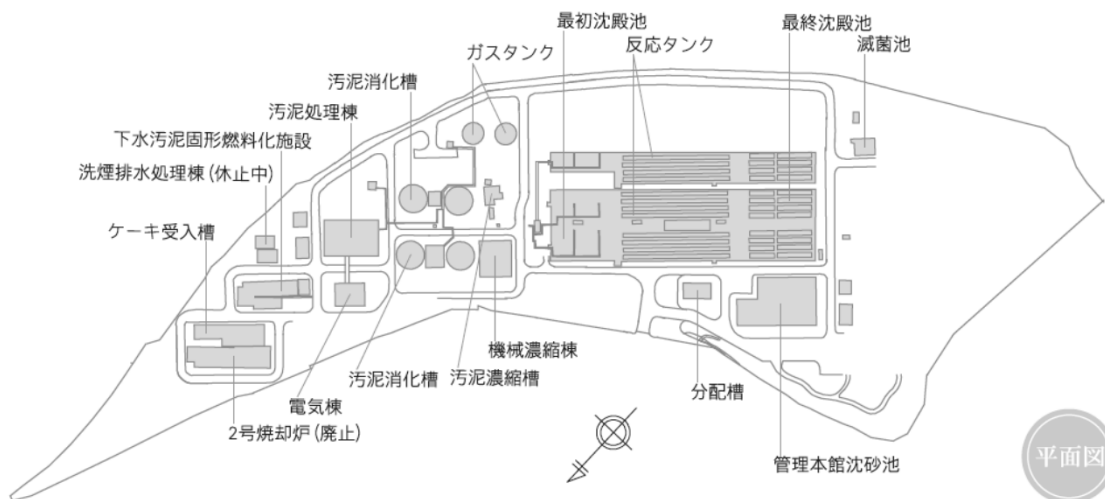
- 沿下水草道
- 主要水道
- 下水工事道
- 下水設備
- 排水設備
- 財下水務道



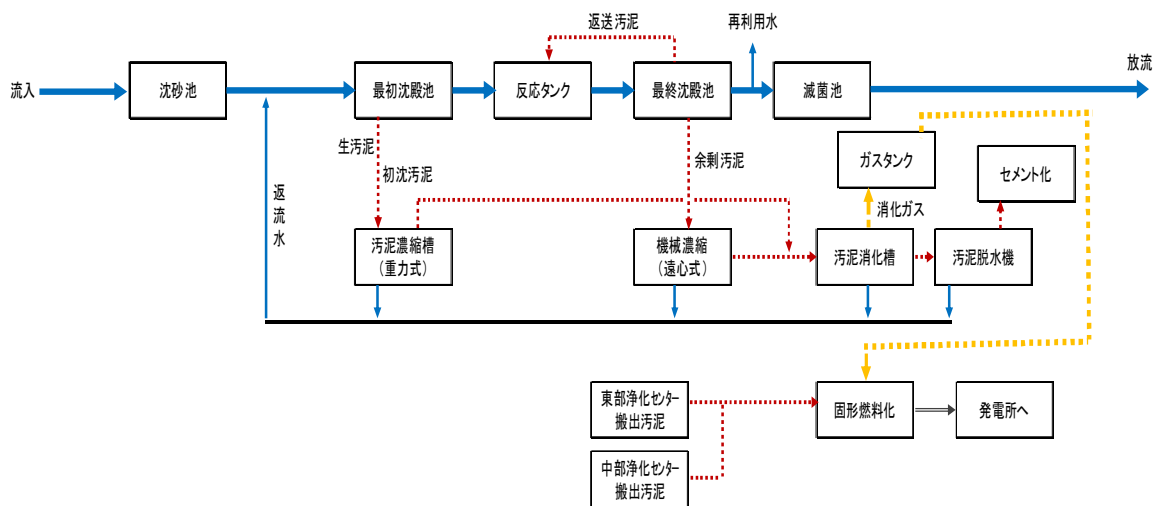
東部浄化センター処理系統図 (平成25年度末現況)



(3) 南部浄化センター



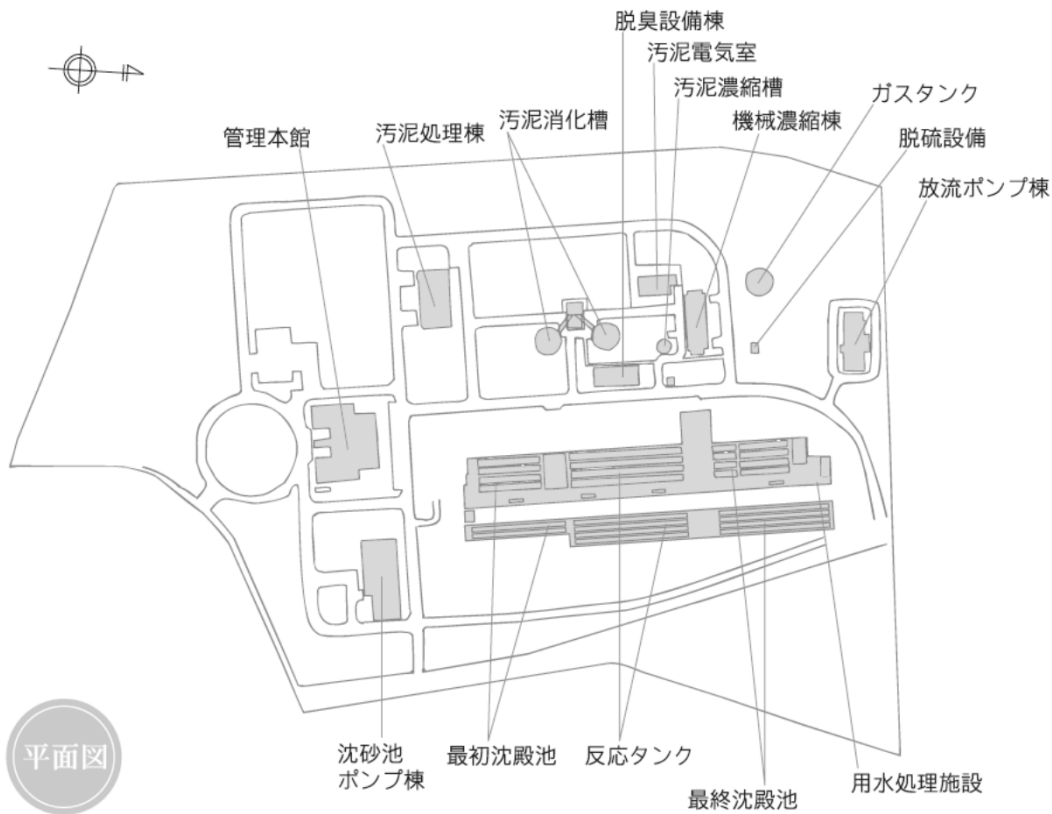
南部浄化センター処理系統図（平成25年度末現況）



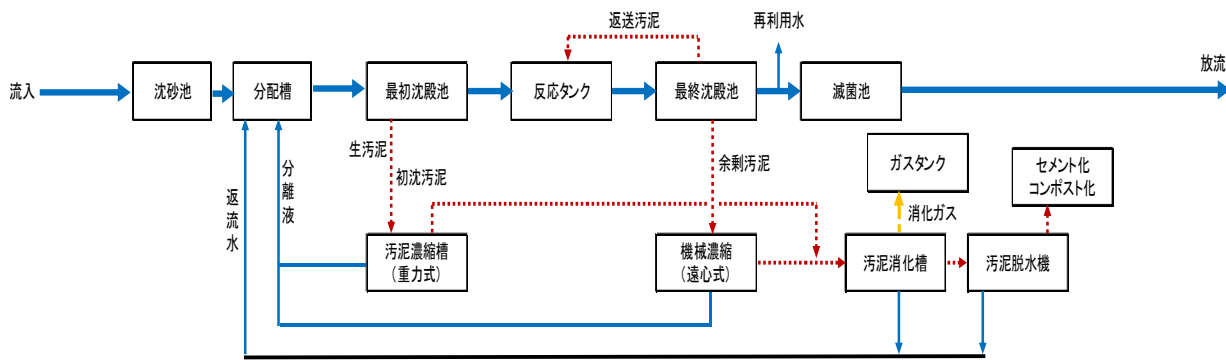
- 沿下水革道
- 主要水道
- 下水道
- 排水設備
- 財下水務道

(4) 西部浄化センター

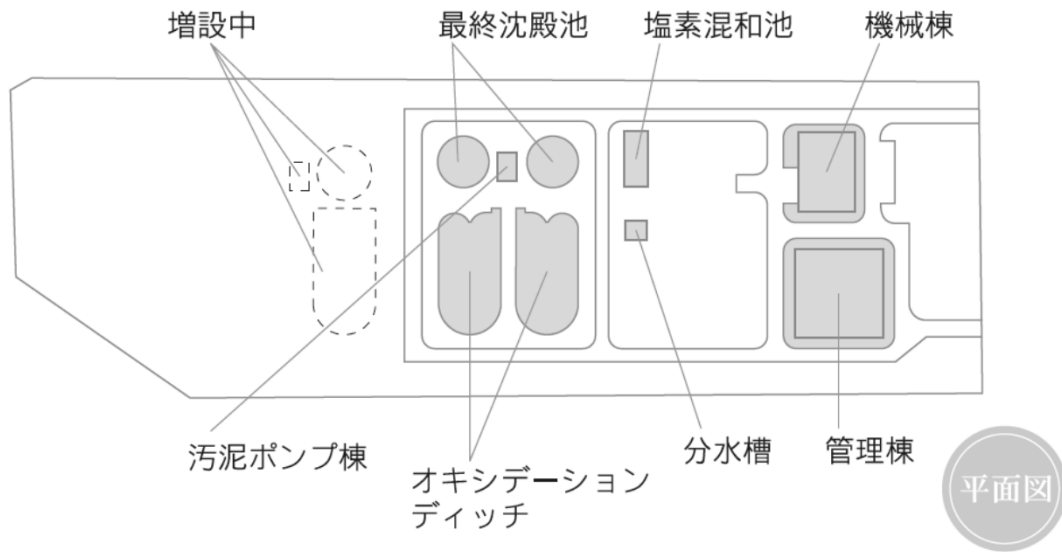
- 沿下
水
草道
- 主下
要
水
工
事道
- 施下
水
設
道
- 維下
持
水
管
理道
- 排
水
設
備
- 財下
水
務道



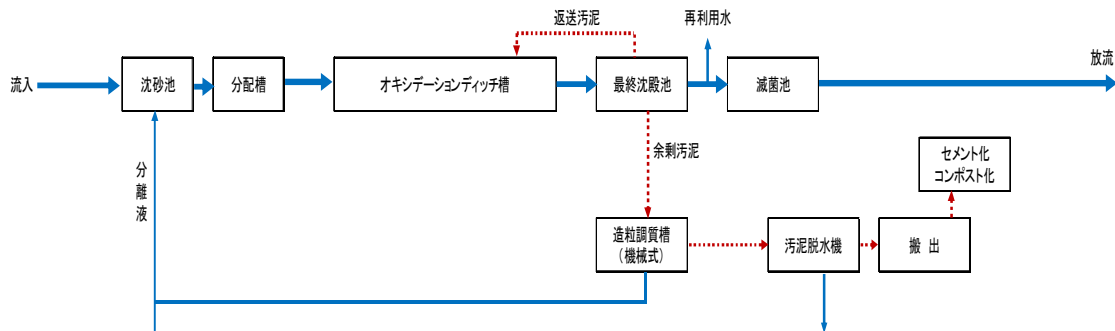
西部浄化センター処理系統図（平成25年度末現況）



(5) 城南町浄化センター



城南町浄化センター処理系統図（平成25年度末現況）



沿下水
革道

主下
要水
工事
事道

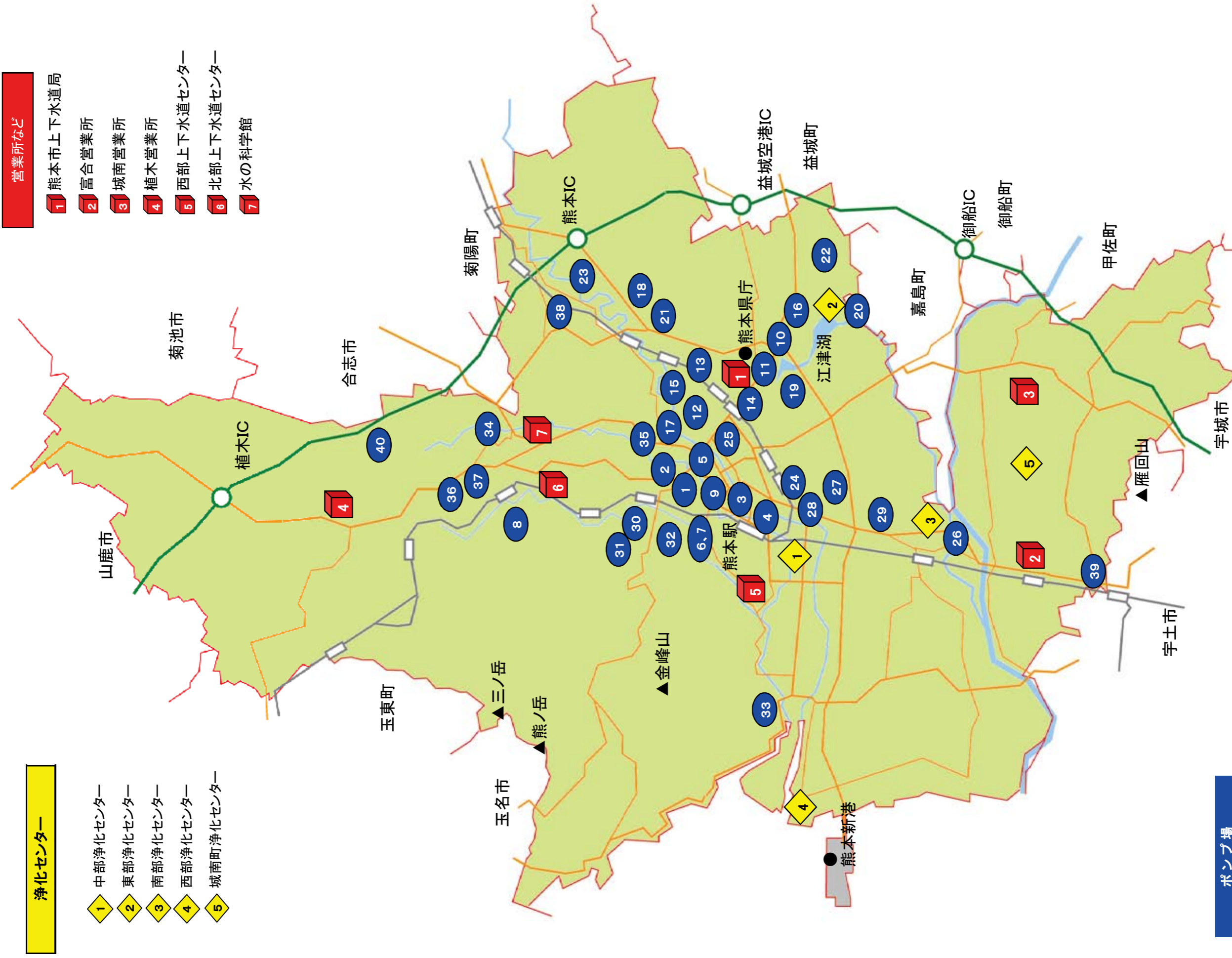
施下
水
設道

維下
持水
管理
水道

排
水
設
備

財下
水
務道

9 下水道施設位置図



浄化センター

- 1 中部浄化センター
- 2 東部浄化センター
- 3 南部浄化センター
- 4 西部浄化センター
- 5 城南町浄化センター

営業所など

- 1 熊本市上下水道局
- 2 富合営業所
- 3 城南営業所
- 4 植木営業所
- 5 西部上下水道センター
- 6 北部上下水道センター
- 7 水の科学館

ポンプ場

- | | | | |
|---------|---------|----------|---------|
| 1 新花畑 | 6 島崎 | 31 花園第2 | 36 井川道 |
| 2 坪井 | 7 新島崎 | 32 小山田雨水 | 37 西里 |
| 3 本山 | 8 和泉 | 33 小島 | 38 芭蕉鶴 |
| 4 世安 | 9 春日雨水 | 34 飛田 | 39 富合 |
| 5 花畑第2 | 10 湖東 | 35 坪井第2 | 40 植木 |
| 11 神水 | 16 健軍 | 21 端地 | 26 大渡 |
| 12 戸井の外 | 17 渡鹿第2 | 22 沼山津 | 27 流通団地 |
| 13 渡瀬 | 18 長嶺 | 23 下津留 | 28 平田 |
| 14 出水 | 19 江津 | 24 南熊本 | 29 南高江 |
| 15 渡鹿 | 20 西無田 | 25 菅原 | 30 花園 |

